

上井公民館だより

NO162
 (06年10月からの通算)
 編集：上井公民館
 編集委員会
 平成31年2月1日発行
 〒682-0042
 倉吉市大平町360-1
 TEL26-1736 FAX26-3621
 (メール) koagei@ncn-k.net



きしだ歯科クリニック
 Kishida Dental Clinic

院長 岸田宗文
 歯科・小児歯科・口腔外科・予防歯科・審美歯科・ホワイトニング
 休診日 水曜・日曜・祝日 ※祝日のある週は、水曜も通常診療
 〒682-0018
 鳥取県倉吉市福庭町1-222 ☎0858-24-5588

上井・西郷合同事業
 ソフトバレーボール
 交流会
 日時：3月3日(日) 8:30～
 場所：河北小学校体育館
 1チーム4人以上でエントリー
 ミックスの部・レディースの部
 詳しくは回覧板をご覧ください

倉吉市保健センター

☐朝起きたら、日光を浴びる習慣をつけましょう☐

冬場だけ気分の落ち込みを感じたり、普段より食欲が減退する、逆に食べ過ぎてしまう、ぐったりと疲れやすいなどの症状が現れる季節性のうつ病をご存知ですか？

太陽の光を浴びる時間が短いと、安らぎや落ち着きを感じさせる脳内ホルモンの分泌が減ってしまうという研究結果もあります。

“何となく元気が出ないな”という人は、朝起きたら日光を浴びる習慣をつけてみましょう。

心と体の健康を考えましょう！



寒さが厳しい2月。寒さによる血圧の変動が気になる時期でもあります。血圧は食生活・睡眠不足・ストレスにも影響を受けます。

血圧の変化は、生活習慣を振り返る良いきっかけになります。血圧を測る習慣をつけましょう。

※今年度の市の健康診査・がん検診の期間は2月28日までです。まだ受診していない方は、ぜひ受診しましょう！

ります。にぎやかに交流しながら押し寿司・白身魚の野菜あんかけなど和風料理主体に作り、会食します。

※詳しくは回覧をご覧ください

「お年寄りの料理教室」に参加してみませんか
 60歳ぐらい以上の方なら参加OK！です。
 「ふれあい給食」のボランティアの方の助言・サポートがあ

2月21日(木)
 10時～上井公民館
 で先着45名
 参加料無料
 申込み〆切 2月
 14日まで

27年にも及ぶ発行活動
 昭和59年4月に、「本町・柳町・旭東・旭西・旭南・旭北」の高齢者50人で「上井老人クラブ」が発足。そして、昭和61年に「上井悠々クラブ」と改称されました。
 広報紙「東西南北」は、平成4年7月1日、当時の会長だった森本隆さんが、活動報

会員の絆深める
 悠々クラブ新聞「東西南北」

告や行事予定などを伝え、会員の交流を深めようと創刊されたとのこと。
 以後、相見秀臣さんが引き継がれ、17年6月に300号を発行しました。現在は編集長を前田功さんが引き継いでいます。
 現会長の林昭富さんの話「今後も諸先輩の意志を引き継ぎ、会員相互の絆となるよう頑張ります」(小川記)

河北中学校区小学6年生の交流会

「スポーツ吹き矢」やビンゴゲーム楽しむ

12月27日(木)、河北小学校・西郷小学校・上北条小学校の6年生児童による交流会が、河北中学校体育館で開催されました。この交流会は、3地区の6年生が河北中学校へ入学する前に仲良くなり不安をなくそうと河北中学校区青少年育成連絡協議会が初めて企画したものです。

内容は4チーム対抗で、モップリレー・スポーツ吹き矢・紙飛行機の距離競争の3競技とプレゼントがもらえるビンゴゲーム。スポーツ吹き矢では、全員が初めての体験で息を吹くのが難しそ



河北中学校区 6年生交流会 2018/12/27

うでしたが、的に当たると拍手が起こりチーム皆んなで喜び、盛り上がっていました。

最初は遠慮がちだった子どもたちでしたが時間が経つにつれて、徐々に打ち解け楽しくなった様子。新しい友達もできて、中学校に入学するのが楽しみになった交流会でした。「他の小学校の人と協力しながら、色々な遊びが出来て嬉しいです。とても楽しかった。」と感想がありました。



紙ひこうき、遠くへ飛んで行け！



1月11日(金)、地区自治公民館長会が開かれました。生田均さんが引き続き会長に、また、各館長さんが担当される専門部が決まりました。

「上井地区の一体感を強めたい」
 地区自治協議会
 会長 生田均

上井地区協議会の特長は、自治公の規模に大きな差があることです。加入世帯数23から407まで、17の自治公があります。

駅周辺の古くからの商店街地区は、人口減少。179号線沿いは人口増加と、ドーナツ化減少が起っています。このような特徴を持つこの地区協議会の役割は、「上井地区の一体感を高める」ことにあると考えます。

そのために、昨年より「館長会で話し合うこと」に重点を置いています。個々の自治公では解決できない問題や共通する問題について、解決策や目指す方向を話し合うことです。

昨年の成果としては、春の「地区大運動会」に参加する自治公の増加です。運動会は、地域が一つにまとまる絶好の機会です。昨年の総会で出された意見をを受けて、不参加だった所の館長さん・役員さんの尽力で参加する町内が増えたことは、“あげいの一体感”の高まりに寄与しています。

今年も公民館役員の方々の協力のもと、一体感を高める取り組みを推進してまいりますので、ご協力をお願いします。

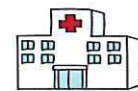
活気ある町づくりをみんなの力で進めましょう！

専門部担当役員(自治公館長)

- | | |
|---------|-----------------|
| 副館長・会計部 | 林 昭富 (柳町) |
| 副 | 柏木 守 (旭東) |
| 総務部 | 増井 壽雄 (旭南) |
| 副 | 眞壁 照雪 (清谷) |
| 社会教養部 | 伊藤 一行 (海田東) |
| 副 | 伊藤 裕子 (大平町) |
| 体育部 | 長井 貴徳 (福庭東) |
| 副 | 吉田 隆 (天神町) |
| 産業土木部 | 浜本 勲 (海田南) |
| 副 | 平本 良明 (海田西・河北町) |
| 厚生部 | 宮本 澄 (本町) |
| 副 | 池口 清信 (1丁目西) |
| 交通安全部 | 吉岡 幹男 (旭西) |
| 副 | 土井 承夫 (福庭) |
| 女性部 | 上野 忠義 (1丁目東) |
| 副 | 曙 智子 (河北団地) |
| 監事 | (清谷・旭東) |
- ※総会で決定

住民福祉大会

日時：2月23日(土) 13:30～
 場所：上井公民館 多目的ホール
 講師：吹野 俊介先生(厚生病院)
 「ガン予防と検診について」



上井 こんなところ あんな所 (128)

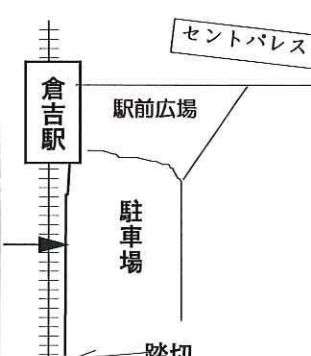
倉吉駅西側の、線路沿いの道

かなり近道になっていると思っていたのに、そうでもなかった。

1月のある晴れた日、歩いてみた。駅西側の、JR線の踏み切りを渡って直ぐ左折。駅舎に向かう線路沿いの真っ直ぐな道(写真=右。地図参照)は、約3分30秒かかっ

たが、同じ踏切地点からスタートして旭北の商店街を抜け、駅前広場までのクルマが行き交う道は4分ほどだった。

あれ？あんまり違わんがナ…、ともう一度“検証”してみたが30差は変わらなかった。線路沿いの道は、けっこう近道になっていると思ってい



たのは心理的錯覚だったらしい。倉吉駅が高架化されるまでは、北口と南口を結ぶ最短距離だった道。今は「遊歩道」状態で、人通りは余りありません。でも、歩行者にとってはギリギリ行き交うクルマを心配せずにゆっくり歩ける超安全な道なのです。(戸)

2月の行事予定

1日(金)	上井地区食生活改善推進委員会	9:30
3日(日)	上井地区自治公民館協議会総会	13:30
6日(水)	公民館だより編集委員会	10:00
8日(金)	上井地区民生児童委員協議会	9:30
12日(火)	上井地区自治公民館長会	13:30
20日(水)	体育部長会	19:00
21日(木)	お年寄りの料理教室	10:00
23日(土)	住民福祉大会	13:30

今月の「ふれあい給食」サービス 14・28日

【教室・講座】

3日体操	(月曜)	4・18・25日	10:15
	(月曜)	4・18・25日	18:30
書道教室	(水曜)	6・13・20日	10:00
	(水曜)	6・20日	13:30
水墨画教室	(水曜)	13・27日	13:30
板画教室		11日	10:00
子ども硬筆・毛筆教室	(土曜)	2・9・16・23日	13:30
リラックスヨガ	3月教室までお休み(次回は4月予定)		

【同好会】

女性のつどい		5・19日	9:30
民謡同好会		5・18日	19:00
太極拳同好会	(月曜)	4・18・25日	20:00
	(金曜)	8・15日	10:00

【その他】

なごもう会		5・19日	13:00
-------	--	-------	-------

■■ ペットボトルキャップ回収終了のお知らせ ■■

平成27年度より公民館ほか市内各箇所までペットボトルキャップ回収事業をされていましたが、この度、回収会社の都合により平成30年12月末日をもって、終了されることになりました。なお、河北小学校、倉吉市社会福祉協議会についても回収されませんので、今後は可燃ごみとして処分をお願いします。皆様にはご理解、ご協力をいただきありがとうございました。

リレー エッセイ (89)

三木教立
(河北町)

昨年、職場の健康診断を受診した。車依存のためメタボ体質だと指摘され、正月明けには運動不足と食生活改善を指導される始末。普段の甘い生活を反省し、心機一転、誓った志は「健康第一“歩こう”」だ。正月早々、熊本県で震度6弱の地震が起きた。22年前の阪神淡路大震災が頭をよぎった。もしも大規模な自然災害が起こると当然の事ながら車や列車など移動手段は途絶え、救急車や消防車は来ない。

マラソン・駅伝大会 参加者募集!

3月2日(土) 小雨決行
10時スタート

受付: 9:15~9:45 河北小学校 体育館

マラソン大会

小学1~3年の部 男女1000名
小学4~6年の部 男女1500名
申し込み 小学校教頭先生まで 〆切2月15日(金)
☆1~3位は賞状・賞品! 全員に参加賞があります。

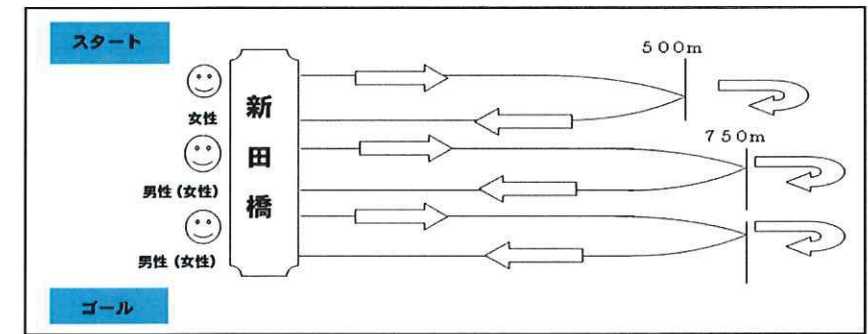
駅伝大会

自治公民館単位(複数出場可) 1チーム3名
(ただし1名以上は女性、
中高生が参加する場合は1名までとする)
申し込み 体育部長まで 〆切2月18日(月)
☆1~6位は賞状と豪華賞品!(昨年度は肉)



スタートは女性(1km)、2・3走者は1.5km
スタート・ゴール: 新田橋下

河北小学校前天神川河川敷コース



走ったあとは、あたたかい豚汁を いただきます!

上井地区食生活改善推進員連絡協議会さんの愛情たっぷり入ってます。

※中止の場合は、当日9時に防災無線で連絡します。
お問合せ: 上井公民館(26-1736)



上井の元気な人

尾坂俊恵さん(本町)

「音楽の素晴らしさを
多くの方に伝えたい!」



「鳥取県ピアノ指導者協会」の会長をされている尾坂先生。自宅でピアノ教室をされています。そして、「アザレア音楽祭」にも携わり、「たんぼぼ」・「上井女性のつどい」のコーラスの指導者として活躍されている尾坂さんに一問一答しました。

問 ピアノの指導者歴は?

答 「かれこれ40年です。今まで、教室の生徒さんは60人以上になり、何人かの教え子が指導者にもなっています」

問 音楽に長く携われている理由をお聞かせ下さい?

答 「私自身、音楽が好きだからこそ

継続できているのだと思っています。音楽は、演奏しても鑑賞しても人々の心に響きます。そんな感動を大勢の方々に味わってほしいと思い続けているからです」
「倉吉には芸術文化に対して熱い方が多く、音楽のリーダーも沢山輩出されています。その灯を消したくないためにも発信し頑張っています」

〈コーラスの生徒さんの声〉
先生の魔法で難しい曲もいつの間にか楽しく歌えるようになって

(取材: 三木・小川・大嶋)

編集 後記

1月18日放送のNHK「あさイチ」『プレミアムトーク』に郵便不正事件で誤認逮捕された、元厚労省事務次官の村木厚子さんが生出演された▽「名探偵コナン」を愛される等、

身近に感じながら見た。勾留中の164日間に読まれた本のこと、自分を信じてくれた家族のことなど、穏やかな、そして、人に愛される温かさの感じられる姿に、感動を覚えた。(大嶋)

「災害に強いまちづくりは歩く」ことから



自力で瓦礫の中から這い出し、火災や水害から逃げ、避難所まで移動してやっと食料や水に恵まれる。町内でも、健康のためジョギングや散歩をしている人をよく見かける。スポーツイベントも盛んだ。普段からの体力づくりが、自主避難や救助活動など災害から町民の命を守る最低限の体力に繋がる。自身の健康増進が、ひいては災害に強いまちづくりにもなると信じ普段から「歩く」ことを心がけたい。

“上井のわっち・海田のおいこ・福庭のえすか・清谷万灯に田後筑...”

年配の方なら聞き覚えのあるのでは。ところで、『わっち』と言うのはどんな意味かご存知ですか? 相手を指して、「お前」というとき『わ』と言ひ、相手が複数になる「お前たち」は、『わっち』・『わっちら』・『わっだち』。自分を指す言葉は、『うっちゃ』。

例えばこんな風な会話に...
「うっちゃのこの本、“わ”に貸

方言し〜ず
(11)

「わ」

したるけえ。“わっち”で順番こに見いや”などとなります。米子の方では自分のことを『わー』。相手のことも『わー』と言ひますが、語尾の上げ下げで使い分けています。使用例「“わー”が“わー”に“わー”ちゅうけえ、“わー”も“わー”に“わー”ちゅうだわいや」
何のこっちゃこれ!