

「お年寄りの料理教室」に
参加してみませんか

2月19日(水)
10:00~13:00
上井公民館
先着45名

60歳ぐらい以上の方なら
参加OK!です。「ふれあい
給食」のボランティアの方の
助言・サポートがあります。
にぎやかに交流しながら、
ごちそうをつくり、会食しま
す。
※詳しくは回覧をご覧下さい

□出前講座と
そばづくり□

福祉協力員・福
祉推進員・小学生
の交流会
2月29日(土)
9:30~
上井公民館



■ 住民福祉大会 ■

日時: 3月8日(日) 13:30~
場所: 上井公民館 多目的ホール
講師: 井手添 陽子さん
(鳥取短期大学 准教授)
演題: 「自分らしく
暮らし続けるために」

♪スプリングコンサート♪

3月8日(日) 10:00~11:30 (9:45 開場)
場所: 上井公民館 多目的ホール
出演者: メアリーズ
村田江里さん(歌) 山本亜美さん(ピアノ)
福井蘭さん(打楽器) 西谷友里さん(サクソ)

令和元年12月~2年1月

上井のニュース



おうち
パン教室

12月24日(火)、小学生親子14
名が講師の鎌田忍さん(kamama
house)に教わり、生地が作り置
き出来てオーブントースターで



焼ける「おうちパン」に挑戦しま
した。
ナイロン袋に材料を入れて混ぜ
ままとしたら冷蔵庫で8時間以上
置き、形を作って焼くだけ。
この日は、予め準備された生地
をサンタさんやトナカイの形を作
り焼き上げ、「作った生地は持つ
て帰って、家でうちのひとと作っ
てね」と鎌田先生。
1年生もお兄さん・お姉さんに
手伝ってもらい上手に作りました。
参加者みんなは「お母さんに見
せてあげたい」と持ち帰りました。
「家でも作ってみたい」「上手に
出来てうれしい」と感想がありま
した。

会 長 生田 均 (旭北)
副会長 林 昭富 (柳町)
" (会計) 伊藤 一行 (海田東)

「上井地区の一体感を高める
(PART2)」
上井地区自治公民館協議会
会長 生田 均



就任3年目を迎えることになりました。就任以
来心がけていることは「上井地区の一体感を高
める」ために「館長会を話し合う場にする」こ
とです。
昨年の「公民館だより」(2/1号)でも述べまし
たが、上井の問題点は、加入世帯数が20世帯か
ら413世帯まで、自治公の規模に違いあることが
象徴するように、個々の自治公が抱える問題点
に共通項が少ないため、お互いが抱える問題点
を協力し合って解決していくという風土がない
ことだと考えています。
このため、毎月開催の館長会を「館長の立場を
離れて」「上井の問題を共有する」ために、個々
の自治公では解決できない問題や共通する問題
の解決策や目指す方向を話し合ってきました。
その成果は「防犯街路灯の設置本数配分」や
「除雪機4台体制の運用」という形で出始めてき
ました。今年も話し合う中で、「上井をこうし
ていきたい」というビジョンを共有できるよ
うにしていきたいと思えます。皆さんのご協力を
お願いします。

安心・安全な力で
みんなの力で
進めましょう!

1月17日(金)、地区自治公民館
長会が開かれました。会長には、生
田均さん(旭北)が就かれました。
3年目となります。また、自治公民
館館長が担当される専門部が決まり
ました。(下欄参照)

専門部担当役員(自治公民館長)

副館長・会計部	伊藤 一行	(海田東町)
副	林 昭富	(柳町)
総務部	増井 壽雄	(旭南)
副	土井 承夫	(福庭)
社会教養部	松本 敏彦	(本町)
副	伊藤 裕子	(大平町)
体育部	長井 貴徳	(福庭東)
副	眞壁 照雪	(清谷)
産業土木部	浜本 勲	(海田南)
副	里田 雅昭	(天神町)
厚生部	平本 良明	(海田西河北町)
副	柏木 守	(旭東)
交通安全部	吉岡 幹男	(旭西)
副	池田 将登	(1丁目西)
女性部	上野 忠義	(1丁目東)
副	長谷川 洋子	(河北団地)
監事	総会で決定	(福庭) (旭西)



「手作り教室」
つくって・つかって・ハッピー♡

1月19日(日)、「ものづくりイベント」
を開催しました。大人と子ども合わせて
約40名の参加者でにぎわいました。革コ
ーナー(講師:宮川明美さん)・布コ
ーナー(講師:山田明香さん)・木コ
ーナーと、3つを企画しました。
参加者は、革のキーホルダー、布の人
形、つまみ細工、木のキーホルダーなど

「革コーナー」で小
物づくり。

楽しく製作されました。
木育サポート「森のきこりん」さ
んからは、木のおもちゃを提供して
頂きました。赤ちゃんからお年寄
りの方まで幅広い年代が集まり、良
交流の場になりました。
難しい作業もありましたが、子
どもも大人も集中して取り組み、完成
した作品を嬉しそうに持って帰られ
ました。
初めての試みで私たち職員も
緊張しましたが多くの方に来て
いただき、無事に終わることが
出来ました。
今後も地域の方に参加してい
ただけるような行事を企画しま
すので、ぜひ参加してください。
(上井児童センター 中川)

「河北中校区
6年生交流会」

12月26日(木)、河北・西郷・上
北条の、3小学校の「6年生交流会」
(於河北中体育館)が開催されまし
た。河北中学生ボランティアの協
力で、参加者は64名はドッチビーと
デコレーションケーキ作りをしま
した。
この交流会は、今回が2年目。
「河北中校区青少協」が、「河北中
へ入学する前に仲良くなるう」とい
う目的で開催されたものです。



中学校で
会おうネ!

上井公民館だより

NO175
(06年10月からの通算)
編集: 上井公民館
編集委員会
令和2年2月1日発行
〒682-0042
倉吉市大平町360-1
TEL26-1736 FAX26-3621
(メール) koagei@ncn-k.net
(HP) http://www.ncn-k.net
/koagei/

スタッフ募集中!
ラーメン
いのよし
倉吉市海田西町2-27
☎24-5549

お礼・紹介

前号の1面に新春の作品を
お寄せ頂きましたが、お名前
を記していませんでした。改
めてお礼申し上げます。
▽「子供書道教室」書き初め
: 妹尾菜奈・樋口絢音さん
▽板画: 国田勲さん
▽板画年賀状: 福本恋さん

2月の行事予定

2日(日)	上井地区自治公民館協議会 総会	13:30
12日(水)	上井地区自治公民館長会	13:30
14日(金)	上井地区民生児童委員協議会	9:30
	上井地区食生活改善推進員連絡会	10:00
19日(水)	お年寄りの料理教室	10:00
29日(土)	出前講座とそば打ち体験	9:30

今月の「ふれあい給食」サービス 13・27日

【教室・講座】

3日体操	(月曜)	3・10・17日	10:15
	(月曜)	3・10・17日	18:30
書道教室	(水曜)	5・12・19日	10:00
	(水曜)	5・19日	13:30
水墨画教室	(水曜)	12・26日	13:30
板画教室	(日曜)	9日	10:00
子ども硬筆・毛筆教室	(土曜)	1・8・15・22・29日	13:30
リラックスヨガ	(金曜)	21日	10:00

【同好会】

女性のつどい		4・18日	9:30
民謡同好会		3・17日	19:00
太極拳同好会	(月曜)	3・10・17日	20:00
	(金曜)	7・14・21・28日	10:00

【その他】

なごもう会		4・18日	13:00
-------	--	-------	-------

河北中学校区 人権教育講演会



1月25日(土)午後2時から福原潤一さん(人権教育サークル「トラの穴」)を講師に人権教育講演会が開催されました。約40名の参加者は人権教育サークル「トラの穴」を30年の長期間継続されてこられた秘訣やサークルでの学習内容等を聞き、人権学習を継続していくことの大切さを学びました。

上井の “老舗” (5)

朝倉 本店

(旭東)

駅前、旭南に在る「朝倉本店」明治29年、橋津で創業。明治38年上井に移転(上井駅開設時)。米穀問屋を主な商いと、石油・海産物等商う。昭和10年、戦時中の米販統制で米販中止となるも、125年続く上井の老舗。

現社長の朝倉伸一さんが4代目。営業品目は、肥料、農薬、農業資材、



大正四年の「住友肥料一手販売店」看板

創業125年の歴史それは、上井町の歴史そのもの



マラソン・駅伝大会

3月14日(土) 小雨決行
10時スタート

受付:9:15~9:45 河北小学校 体育館

マラソン大会

小学1~3年の部 男女1000名
小学4~6年の部 男女1500名

申し込み 小学校教頭先生まで 〆切 3月2日(月)

☆1~3位は賞状・賞品!全員に参加賞があります。

駅伝大会

自治公民館単位(複数出場可) 1チーム3名
(ただし1名以上は女性、

中高生が参加する場合は1名までとする)

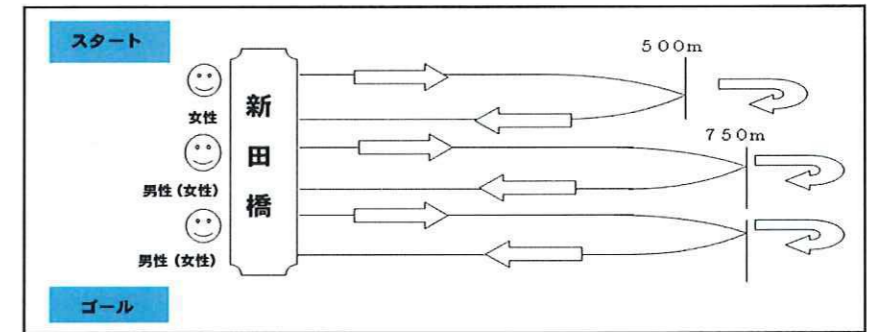
申し込み 体育部長まで 〆切 3月2日(月)

☆1~6位は賞状と豪華賞品!(昨年度は肉)



スタートは女性(1km)、2・3走者は1.5km
スタート・ゴール:新田橋下

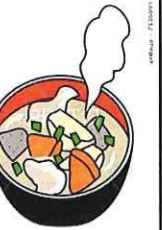
河北小学校前天神川河川敷コース



走ったあとは、あたたかい豚汁を
いただきます!



上井地区食生活改善推進員連絡協議会さんの愛情がたっぷり入ってます。



※中止の場合は、当日9時に防災無線で連絡します。
お問合せ:上井公民館(26-1736)

私の作品



絵画刺繍

牧野美紀子(旭東)

牧野さんの絵画刺繍との出会いはご主人の仕事の関係で広島在住の折、作品展でその虜になり、すぐ、上田佳子先生の教室に通い始めその手仕事の緻密、奥深さに感銘を受け、絵画刺繍を40年続けて来られました。一つの作品を完成させるのに1~2年間かかる

「感動した絵画を刺繍します」

「今好きなことは、ピアノと絵画刺繍。楽しく時間が経つのも忘れるくらいです」と静かに話される牧野さんの登場です。

そうです。絵画から図案作成、材料の選定(糸の質、色、太さ)絵画から受けるイメージを大切に1針1針丁寧に完成されるのが絵画刺繍です。倉吉にUターンされてからも先生とその仲間に会えるのも楽しみに年に数回広島通いをされながら、作成された小品、大作の中から編集委員が1つ選びました。出会いが感謝の取材でした。(てるよ)

メディアに頼らない子育て 講演会&おもちゃ体験会

1月19日(日)上井児童センター、こども未来ネットワーク共催で開催。乳幼児親子9組が、講師の渡部さんより「スマホ(メディア)を楽しんでいる時間は身体も運動能力も手指のコントロールも発達させない時間」なので「人との関わり合いや豊かなコミュニケーション環境が大切」。おもちゃコーディネーターの前田さんより木のおもちゃは子どもの「想像力」「考える力」「互換」「好奇心」を刺激し、育むことができると、年齢に応じた木のおもちゃの紹介。実際に遊んで良さを体験しました。

AKB教室生 企画第①弾
拠点型まちの保健室へ行こう!

編集後記

2017年の大雪、雪かきで腰を痛めた。翌年屋根付きカーポートを設置した。あれ以来、皮肉にもずっと暖冬。無農薬にこだわり野菜を作っている夫は、雪が降らんと害虫が死ななわ!と嘆く(智子)

ドローンによる防除作業等。

一昨年改築された新店舗は広く明るい。玄関から道路に面したアプローチ、敷石は100枚余り。「その石は、明治38年建築の倉庫に使われていた基礎石です。駐車場にしているのですが、どなたもとめられなくて…」と朝倉さん。

ご家族3人で温かく迎えて下さいました。(取材 小川 大嶋)

主催:上井地区振興協議会

機会を得て、温泉の町、大分県長湯温泉の通称「ラムネ温泉」に行きました。

入浴すると全身に気泡が付くびっくり温泉です。気泡の正体は炭酸ガス(泡の出る入浴剤等の元になっている)です。お湯の温度は32.6℃とちょっと冷たいのですが、浴槽の中でじっとしていると肌にラムネのような気泡がくっついてきます。

光に当たるとキラキラ輝いて、まるでちっちゃな真珠のようです。気泡に血流促進作用があり、しばらくするとじわーと体が温かくなってきます。そして、ツヤツヤになって帰ってきました。

「冬は温泉を楽しんで健康に」
山崎 益江(旭西)

倉吉にも良い温泉があります。そう、関金温泉です。上井からはちょっと遠いけど寒い冬はのんびりと温まってみるのも良いですね。

なお、職業柄言わせてもらすと、例え温泉でも、入浴時には乳がんの自己チェックも忘れずに。えくぼのようなひきつれやこりこりとしたしこり等「あれっ」と思ったら「こんなことで受診して」と笑われるんじゃないかなとか思わず、すぐに専門医(胸部外科・乳腺外科)へ受診していただくととてもうれしいです。

元気な一年を過ごしましょう。