

**八屋・福庭線の開通式にあわせ、  
スポーツ教室（ノルディックウォーク）を開催します！**



▲昨年のノルディック教室の一コマ

待ちに待った倉吉駅北口～念法寺さん前の道路が開通します。記念に歩いてみませんか？

とき：3月10日（土）  
10時～開通式 終了後  
※詳細は後日回覧でご案内します。

「お年寄りの  
料理教室」  
2月15日（木）  
10時から

**料理教室に参加してみませんか**

おおむね60歳以上の方なら、どなたでも参加OK！です。「ふれあい給食」のボランティアの方の助言・サポートがあります。毎年、わいわいがやがやにぎやかに交流しながら押し寿司・白身

魚の野菜あんかけなど和風料理主体に作り、会食します。

どうぞ、気軽にご参加下さい。  
上井公民館

調理室/多目的ホール  
先着45名 参加料無料  
申込み〆切 2月5日まで  
※詳しくは回覧をご覧ください

**台湾の料理を作って  
国際交流しましょう！**



日時：3月17日（土）  
10時から

場所：上井公民館  
講師：楊 禮竹（ヨウレイク）さん  
※詳細は後日、回覧します。

**あげい歴史発見**

講演「昭和の戦争と倉吉の軍需工場」に50名の参加者

「伯耆シンコウ」と記憶されている現「神鋼機器工業（株）」は、戦前国策で片倉製糸が軍需工場になったとか。そんな上井の歴史を、「また、ぜひ」と大好評でした。

1月27日（土）午前10時から公民館多目的ホールで、講演会が開かれました。講師は、海田南町出身大嶋陽一さん。

「防衛省防衛研究所」や「アジア歴史資料センター」の資料を駆使し、身近にあった戦争の“波”を講演されました。

なぜ、山陰の地に軍需工場が出来たのか？その謎を分かりやすく展開され、初めて聞く話に参加者は興味津々でした。

「神鋼兵器」上井工場は、①高射砲の鉄製薬莖の製造工場。兵器生



▲熱心に聞き入る参加者

産の中核的存在だった。②倉吉出身の陸軍大佐や県知事の熱心な働きで、上井に誘致された。③倉吉中・倉吉高女・育英中・女子挺身隊など約900名の学徒動員があったなどの事実、参加者はビックリ。「地域の子供たちの平和学習に活用して貰えればうれしい」と、大嶋さんの結びの言葉が印象的でした。（戸田）

**生田均（旭北）さんが新会長に**



豊か活力ある町を作  
りましょう。  
上井地区自治公民館  
協議会会長 生田均

今年度、協議会会長を務めさせて頂くことになりました。よろしくお願ひします。

さて、上井地区は倉吉市内では数少ない、人口増加地域と言われていますが、新しい住宅やアパートができるのは国道179号線沿いが中心で、倉吉駅周辺は中部地震の影響もあってか、更地が目につくようになりました。

このことが物語るように、17の自治公民館は、それぞれ固有の問題を抱えています。協議会では、設立趣意にあるように、「連絡協調を密にし、活力あるまちづくりを進め、地区の発展に寄与」すべく、それぞれ17自治公民館が抱える問題を共有し、地区の発展に向けて連携して取り組んでいきたいと思ひます。

公民館役員の皆様には、一年間お世話になりますが、どうかご協力をお願いします。住民の皆様におかれましては、役員の方々へのご支援ご協力をよろしくお願い致します。

**安心・安全なまちづくり目指して。**

1月12日（金）、上井地区の自治公民館長会が開かれました。4年間、会長を務められた福井章人さん（清谷）が退任され、

新たに生田均さんが会長に選出されました。また、それぞれ担当される専門部が下記の通り決まりました。

会長 生田 均（旭北）  
副会長 柏木 守（旭東）  
"（会計） 林 昭富（柳町）

**専門部担当館長一覧**

副館長・会計部 林 昭富（柳町）  
副 柏木 守（旭東）  
総務部 増井 壽雄（旭南）  
副 中西 美佐男（大平町）  
社会教養部 伊藤 一行（海田東）  
副 吉田 隆（天神町）  
体育部 佐々木 訓（海田西河北町）  
副 宮本 澄（本町）  
産業土木部 長井 貴徳（福庭東）  
副 浜本 勲（海田南）  
厚生部 伊藤 俊之（清谷）  
副 石田 昌弘（1丁目東）

交通安全部 佐々木 希望（一丁目西）  
副 土井 承夫（福庭）  
女性部 吉岡 幹男（旭西）  
副 敦賀 久美子（河北団地）  
監事 （天神町・1丁目西）  
※ 後日決定

**お知らせ**

上井地区自治公民館協議会総会  
2月4日（日）午後1時30分から  
上井公民館 多目的ホール  
永年勤続表彰式・総会・懇親会

**中高生と高齢者の交流会**

作るのもワイワイ  
食べるのもワイワイ  
賑やかに交流

中・高生とお年寄りの交流会が、1月28日上井地区公民館で行われました。

ソバ作り同好会と給食ボランティアの皆さん、それに交流会参加の中学生が加わり準備開始。できあがったメニューは、味付けご飯・手打ちソバ・天ぷら盛り合わせ・白和えなど、デザートもあり、参加者全員での会食も賑やかに会話が弾み楽しく有意義な交流会となりました。参加した中学生は「家ではあまりやらない調理を教えてもらいながら楽しくできました。家でもやってみよう」と感想を聞かせてくれました。



▲ 館を包んで蒸しパン作り

**上井公民館だより**

NO149  
(06年10月からの通算)  
編集：上井公民館  
編集委員会  
平成30年2月1日発行  
〒682-0042  
倉吉市大平町360-1  
TEL26-1736 FAX26-3621  
(メール) koagei@ncn-k.net  
(HP) http://www.ncn-k.net/koagei/

**酒ゴリラ**

倉吉店  
倉吉市福庭町2丁目99番地  
TEL 26-3215 FAX 26-3320  
西倉吉店  
倉吉市西倉吉町447番地  
TEL 29-6200 FAX 28-6699

**上井こんな所、  
あんな所  
(117)**

海田西町を流れる羽合用水。その側溝に、自生のオニグルミが育っています。（以前にも本欄に登場）昨年10月に、緑色の果実を2房収穫。今年の1月まで戸外に置いていたら、外皮が黒くカラカラに乾燥

**拾ったオニグルミの実を  
食べてみました**

していました。 ※オニグルミは、日本原産種。市販のクルミは、実は外来種の栽培種。実が大きく殻も割れ易いが味は劣る。 どんな味がするかと、わくわくしながら近所の方と食することにしました。真っ黒に乾燥した外皮は、手でも剥くことが出来て、実を簡単に取り出せました。



写真左=自生の  
鬼グルミと、  
(下) その実



そして、その実を硬い殻ごと中華鍋で15分炒ると、硬い殻に隙間が開きました。その隙間の先端に包丁を入れ、半分に割ると硬い殻の中から、白い身が現れました。 白い部分を取り出し、食してみると、味は濃厚で美味しい！脂肪分も多い。今年の収穫を思いながら…、満足なひと時となりました。（大嶋）

**おはなしグループ「がらがらどん」**

**冬のおはなし会**  
日時 2月24日（土）10～11時  
会場 上井公民館1F和室  
対象 小学生くらい～大人  
内容 絵本・ストーリーテリング（語り）  
わらべうた（参加費・申込み不要）  
問い合わせ先：池田まで（090-5267-5154）  
※天候によっては、中止・延期にする場合があります。



## 2月の行事予定

2日(金)	上井地区食生活改善推進員連絡協議会	9:30
4日(日)	上井地区自治公民館協議会 総会	13:30
6日(火)	福祉推進員連絡会・民生児童委員協議会 合同会議	18:30
7日(水)	公民館だより編集委員会	10:00
9日(金)	上井地区民生児童委員協議会	9:30
14日(水)	上井地区自治公民館長会	13:30
15日(木)	お年寄りの料理教室	10:00
24日(土)	マラソン・駅伝大会 (河北小学校体育館 開会式)	

今月の「ふれあ」給食サービス 8・22日

### 【教室・講座】

3B体操	(月曜)	5・19・26日	10:15
	(月曜)	5・19・26日	18:30
書道教室	(水曜)	7・21日	10:00
	(水曜)	7・21日	13:30
水墨画教室	(水曜)	14・28日	13:30
板画教室	(日曜)	11日	9:00
子ども硬筆・毛筆教室	(土曜)	3・10・17・24日	13:30
リラックスヨガ	(金曜)	16日	10:00

### 【同好会】

民謡同好会		5・19日	19:30
太極拳同好会	(月曜)	5・19・26日	20:00
	(金曜)	2・9・16・23日	10:00

### 【その他】

女性のつどい		5日	13:30
なごもう会		6・20日	13:30



退職後、「伯耆しあわせの郷」の教室に通いはじめられて7年。

「手先を使うことで、認知予防にもなれば…」と、趣味としても続けられている山本さんに取材しました。

「材料として使う真竹(まだけ)は、秋になると山へ出かけ、1年分を取ってきます。それを細く割って竹ひごを作り、作品にとりかかります。一つの作品を仕上げるには、約1ヶ月はかか

### 私の作品

#### 竹細工

山本昭一さん  
(旭南)

ります。今後、自分なりの独創的な作品ができたらいいな…」と話されます。

昨年、倉吉博物館であった中部地震復興イベントに、山本さんの作品も出展されました。

その作品に「竹のもっている繊細な柔らかさが生かされている」と感じられました。

(小川)

# マラソン・駅伝大会 参加者募集!

2月24日(土) 小雨決行  
10時スタート

受付: 9:15~9:45 河北小学校 体育館

### マラソン大会

小学1~3年の部 男女1000名  
小学4~6年の部 男女1500名

申し込み 小学校教頭先生まで 〆切 2月8日(木)  
☆1~3位は賞状・賞品! 全員に参加賞があります。

### 駅伝大会

自治公民館単位(複数出場可) 1チーム3名  
(ただし1名以上は女性、  
中高生が参加する場合は1名までとする)  
申し込み 体育部長まで 〆切 2月8日(木)  
☆1~6位は賞状と豪華賞品!(昨年度は肉)

### 集団検診のお知らせ (倉吉市保健センター)

日時: 2月20日(火)  
場所: 保健センター  
受付時間: 午前8時~10時  
健康健診: 特定検診(40~74歳)  
長寿検診(75歳~)  
一般健診

各種がん検診  
(胃・肺・大腸・前立腺・乳がん・子宮がん)  
肝炎ウイルス検診  
物忘れ健診 9時~健診終了時間(無料)  
必要なもの: 各種健診受診券・

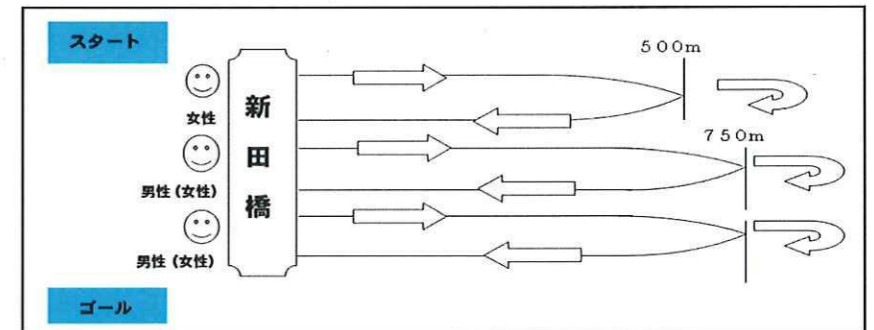
保険証・自己負担金  
その他:  
①胃・子宮がん・乳がん検診は、予約が必要です。  
②詳しくは受診券同封の「市健康診査の手引き」をご覧ください。  
問い合わせ先: 保健センター  
TEL 26-5670

健診受診期間が残り1か月となりました  
がん検診・特定健診・長寿健診の受診期間は2月28日(水)までです!! 受診券を紛失された方は再発行しますので保健センターまでご連絡ください。



スタートは女性(1km)、2・3走者は1.5km  
スタート・ゴール: 新田橋下

### 河北小学校前天神川河川敷コース



### 走ったあとは、あたたかい豚汁をいただきます!

上井地区食生活改善推進員連絡協議会さんの愛情たっぷり入ってます。



※中止の場合は、当日9時に防災無線で連絡します。  
お問合せ: 上井公民館(26-1736)

### 我が家のペット(10) 3匹のヨークシャテリア

福井博文(清谷)さん  
子離れ、親離れができない親子。  
(ママ“ミー”4歳、長男“カップ”3歳)いつも2匹の仲間に入れてもらえない優しいパパ。(“チョコ”5歳)それでも仲間になりたいと悪戦苦闘している毎日です。



左からママ、長男、パパです。

### 編集後記

「戌年」の私が嫁いだ時、婚家の義祖父母、義母、義弟が同じ戌年と知りました。同じ家族に同じ干支が複数いると良いと聞かされたが、根拠は分からない▽当時の私は、チワワ犬のようにか細く頼りない存在だったが、“変身”▽今や、「ひつじ年」の夫を牧羊犬(?)のように管理誘導し、家族の秩序を守っているのです。(智)

おせち料理の数々…。我が家には、必ず残ってしまうものがあります。お煮しめ・昆布巻き・黒豆・紅白なます等3日目には飽きてしまい、誰も手を付けてくれません。そこで、それらを使ってリメイク。目先が変わって新鮮に見えるのか、完食してくれます。(智)

例えば、①お煮しめは少し小さめにカットし、熱湯でサッと湯がいてしみ込んだダシを抜いた後、豆腐や油揚げを加え具沢山味噌汁にする。

### 料理コーナー(90)

#### おせち料理のリメイク

②または、油揚げの一端を切り、その中に細かくしたお煮しめを詰めて、湯がいた水菜の茎で縛り巾着にして薄味で煮る。

③昆布巻きは、大根と人参、椎茸などの煮物に加え新たな煮物へ変身。

④黒豆は、ダシを切りお米と一緒に炊いて豆ごはんに。

⑤紅白なますは、絞って水分を切り、ノンオイルシーチキンを汁ごと加えマヨネーズで和えてサラダ風に。具材は同じでも、少し手を加えると、新たな一品ができます。



一番のおススメは、黒豆ごはんです