

上水道給水状況(各年4月1日～翌年3月31日)

単位:人、戸、%、m³、ℓ

年度	給水人口	給水戸数	給水区域普及率	配水量	有収水量	1日最大配水量	1日平均配水量	1人1日最大配水量	1人1日平均配水量
昭和60年度	39,705	13,630	99.5	6,639,271 m ³	5,647,004 m ³	24,330 m ³	18,190 m ³	613 ℓ	458 ℓ
平成 2年度	45,162	15,936	99.5	7,792,430	6,445,858	25,950	21,349	663	391
7年度	44,869	16,786	98.9	7,711,900	6,544,090	28,000	21,071	624	470
12年度	44,118	17,247	99.3	7,136,796	6,325,035	26,817	19,552	607	443
16年度	43,471	17,624	99.4	7,102,470	6,237,429	27,270	19,459	627	448
17年度	43,525	17,642	99.5	7,018,978	6,196,419	23,658	19,230	546	444
18年度	42,880	17,780	99.6	6,773,897	5,966,353	22,037	18,559	514	433
19年度	42,520	17,618	99.6	6,572,894	5,735,742	21,442	17,959	504	422
20年度	42,332	17,833	99.6	6,438,284	5,521,923	21,113	17,639	499	417
21年度	42,227	17,710	99.6	6,270,398	5,385,487	19,506	17,179	462	407
22年度	41,929	17,731	99.6	6,635,782	5,558,253	24,732	18,180	590	434
23年度	41,667	17,836	99.6	6,321,424	5,347,400	20,392	17,272	489	415
24年度	41,494	17,958	99.8	6,153,546	5,260,774	19,978	16,859	481	406
25年度	41,101	18,072	99.8	6,159,649	5,198,656	19,784	16,876	481	411
26年度	41,216	18,194	99.8	5,954,478	5,029,167	18,693	16,314	454	396
27年度	40,964	18,201	99.8	5,827,352	5,067,749	27,227	15,922	665	389
28年度	40,552	18,229	99.8	6,033,358	5,005,165	22,912	16,530	565	408
29年度	40,137	18,248	99.8	6,051,520	5,026,070	23,623	16,580	589	413

【資料】水道局

簡易水道給水状況(各年4月1日～翌年3月31日)

単位:人、戸、%、m³、ℓ

年度	給水人口	給水戸数	給水区域普及率	配水量	有収水量	1日最大配水量	1日平均配水量	1人1日最大配水量	1人1日平均配水量	
昭和60年度	7,621	2,118	83.6	884,498 m ³	656,510 m ³	3,265 m ³	2,423 m ³	428 ℓ	317 ℓ	
平成 2年度	3,182	821	93.0	388,060	263,680	1,510	1,063	474	334	
7年度	2,921	828	86.6	363,542	262,177	1,217	996	417	340	
12年度	2,872	793	93.1	345,395	285,436	1,052	944	366	329	
16年度	(倉吉市)	2,857	823	92.3	366,792	271,477	1,129	1,005	395	352
	(旧関金町)	3,897	1,112	97.6	541,283	497,445	2,377	1,483	610	381
17年度	6,703	1,940	95.5	898,713	761,622	3,138	2,462	469	368	
18年度	6,660	1,929	96.1	863,621	730,623	3,482	2,366	524	356	
19年度	6,532	1,926	97.3	837,560	689,056	3,516	2,288	538	350	
20年度	6,399	1,916	97.4	836,042	671,611	3,251	2,291	508	358	
21年度	6,274	2,153	96.9	919,623	667,438	3,524	2,520	562	402	
22年度	6,168	2,168	96.9	953,054	671,642	3,908	2,611	634	423	
23年度	6,097	2,169	97.2	1,011,575	643,516	3,645	2,737	598	449	
24年度	6,015	2,160	97.2	959,694	630,134	3,740	2,629	622	437	
25年度	5,933	2,171	97.4	938,527	624,717	3,606	2,571	608	433	
26年度	5,867	2,161	97.3	914,127	608,277	3,230	2,504	551	427	
27年度	5,726	2,159	97.3	899,836	614,632	3,845	2,459	671	429	
28年度	5,588	2,152	97.2	1,008,373	586,027	4,016	2,763	719	494	
29年度	5,492	2,148	97.0	899,931	597,467	3,490	2,466	635	449	

【資料】水道局

【注】平成16年度以前の数値には、旧関金町を含まない。

下水道の普及状況(各年4月1日～翌年3月31日)

単位:ha、世帯、%、人

年度	供用開始面積	供用開始世帯数			住民基本台帳 人口(3月末) (c)	水洗化人口			
		処理可能区域 (a)	水洗化済 (b)	水洗化率 (b) / (a)		処理可能区域 (d)	人口普及率 (d) / (c)	水洗化済 (e)	水洗化率 (e) / (d)
平成 2年度	283.27	5,518	3,050	55.3	51,672	11,788	22.8	7,724	65.5
7年度	486.93	8,825	6,268	71.0	51,009	19,662	38.5	15,042	76.5
12年度	811.80	12,881	12,219	94.9	49,688	28,261	56.9	25,893	91.6
16年度	(倉吉市)	934.50	13,170	9,796	52,799	34,938	66.2	29,024	83.1
	(旧関金町)	102.70	961	773					
17年度	1,058.70	14,256	10,993	77.1	52,569	35,214	67.0	29,962	85.1
18年度	1,090.20	14,708	11,109	77.1	51,974	35,838	67.0	29,973	85.1
19年度	1,105.60	14,924	11,403	76.4	51,487	36,474	70.8	30,703	84.2
20年度	1,117.90	15,113	11,658	77.1	51,124	36,470	71.3	31,043	85.1
21年度	1,123.60	15,250	11,862	77.8	50,830	36,445	71.7	31,127	85.4
22年度	1,134.50	15,421	11,998	77.8	50,436	36,422	72.2	31,094	85.3
23年度	1,145.20	15,647	12,223	78.1	50,080	36,734	73.4	31,054	84.5
24年度	1,153.40	15,767	12,482	79.2	49,926	36,857	73.8	31,130	84.5
25年度	1,166.00	15,953	12,750	79.9	49,341	36,913	74.8	31,161	84.4
26年度	1,170.30	16,100	12,921	80.3	49,062	36,958	75.3	31,187	84.4
27年度	1,171.50	16,228	13,044	80.4	48,655	36,903	75.8	31,218	84.6
28年度	1,179.50	16,340	13,217	80.9	48,045	36,771	76.5	31,168	84.8
29年度	1,182.10	16,401	13,323	81.2	47,496	36,603	77.1	31,090	84.9

【資料】 下水道課 【注】 平成16年度以前の数値には、旧関金町を含まない。



住宅の種類・所有関係別住宅数

単位:戸、世帯、人、室、畳、㎡

住宅の種類 住宅の所有	住宅数			世帯数			世帯人員			1住宅当たり 居住室数			1住宅当たり 居住室の畳数			1住宅当たり 延べ面積			1人当たり 居住室の畳数			1室当たり 人員		
	平成15年	平成20年	平成25年	平成15年	平成20年	平成25年	平成15年	平成20年	平成25年	平成15年	平成20年	平成25年	平成15年	平成20年	平成25年	平成15年	平成20年	平成25年	平成15年	平成20年	平成25年	平成15年	平成20年	平成25年
総数	16,520	17,590	18,360	16,610	17,630	18,540	48,060	48,510	47,650	6.06	5.89	5.74	40.74	39.78	39.50	128.08	126.24	127.43	13.98	14.37	15.13	0.48	0.47	0.45
うち持ち家	11,880	12,230	12,350	11,910	12,260	12,490	37,640	37,110	35,270	7.13	6.90	6.93	48.60	47.37	48.32	156.34	154.11	159.24	15.34	15.62	16.92	0.44	0.44	0.41
うち借家	4,600	5,220	5,790	4,660	5,240	5,820	10,380	11,220	12,050	3.27	3.50	3.19	20.44	21.97	20.67	55.12	60.88	59.57	9.06	10.22	9.93	0.69	0.61	0.65
専用住宅	15,760	16,930	17,620	15,840	16,980	17,800	45,820	46,220	45,760	6.04	5.87	5.71	40.58	39.56	39.26	126.79	124.22	125.28	13.94	14.43	15.03	0.48	0.47	0.46
うち持ち家	11,220	11,650	11,690	11,250	11,680	11,840	35,620	35,020	33,580	7.16	6.93	6.95	48.77	47.40	48.44	155.87	152.64	157.81	15.37	15.78	16.86	0.44	0.43	0.41
うち借家	4,500	5,140	5,710	4,550	5,160	5,740	10,160	11,020	11,860	3.25	3.48	3.16	20.13	21.80	20.48	54.21	59.86	58.72	8.91	10.17	9.87	0.69	0.62	0.66
農業漁業併用住宅	-	-	-	-	-	-	-	-	-	-	-	-	-	-	-	-	-	-	-	-	-	-	-	-
うち持ち家	-	-	-	-	-	-	-	-	-	-	-	-	-	-	-	-	-	-	-	-	-	-	-	-
うち借家	-	-	-	-	-	-	-	-	-	-	-	-	-	-	-	-	-	-	-	-	-	-	-	-
店舗等の併用住宅	760	650	740	760	650	740	2,240	2,290	1,890	6.31	6.47	6.47	44.16	45.44	45.23	154.94	177.93	178.78	14.98	12.99	17.58	0.47	0.54	0.40
うち持ち家	660	580	660	660	580	660	2,020	2,090	1,690	6.63	6.62	6.57	45.69	46.82	46.34	164.31	183.61	184.74	14.92	13.00	18.03	0.46	0.54	0.39
うち借家	100	70	70	100	70	70	230	200	190	4.24	5.26	5.64	34.32	34.47	35.32	94.69	132.91	125.75	15.57	12.84	13.61	0.52	0.51	0.46

【資料】「住宅・土地統計調査」総務省

【注】平成15年度以前の数値には、旧関金町を含まない。

ごみの量・資源ごみの量

単位:t

年度	可燃ごみ		びん・缶類				不燃物		可燃性粗大		不燃性粗大		再生資源											
	家庭系	事業系	家庭系		事業系		家庭系	事業系	家庭系	事業系	家庭系	事業系	家庭系						事業系 4)		廃食用油 3)			
			缶	びん 1)	缶	びん 2)							新聞紙	雑誌	段ボール	牛乳パック	古着	発泡スチロール	ペットボトル	古紙類		食品リサイクル		
平成 8年度	7,533.6	4,609.6	826.0		306.9		318.3	98.4	81.7	72.2	246.4	304.2	418.0	258.0	128.0	14.0	56.0	35.0	-	-	-	-	-	-
12年度	9,179.6	7,032.4	665.4	-	180.8	-	347.5	225.0	120.4	172.0	434.2	407.2	658.0	384.0	186.0	12.0	68.0	31.0	5) 6.8	-	-	-	-	-
15年度	9,755.9	6,716.8	501.8	* 72.2	119.8	-	341.7	282.1	129.2	289.2	210.6	175.5	686.7	403.9	203.5	11.0	74.0	12.1	31.8	-	-	-	-	-
17年度	9,605.8	6,172.9	166.7	380.3	27.1	91.3	329.4	149.8	113.8	345.3	172.5	213.8	752.5	432.3	208.8	11.2	71.1	12.0	45.4	-	-	-	-	-
18年度	9,419.0	5,726.3	168.9	358.9	19.8	74.7	324.6	108.6	116.0	321.9	174.3	214.1	779.8	433.6	207.5	10.3	70.6	11.8	45.7	-	-	-	-	-
19年度	9,094.6	5,477.5	143.0	355.4	16.7	54.9	301.5	96.6	123.1	317.8	128.7	118.4	766.2	428.9	210.4	10.6	71.0	12.2	48.8	-	-	-	22.4	-
20年度	8,858.0	5,227.0	127.0	296.5	13.6	66.0	297.9	112.6	109.2	224.0	109.2	138.5	658.8	386.4	191.3	9.7	69.6	11.2	47.4	-	-	-	22.2	-
21年度	8,824.6	5,170.0	124.4	304.9	13.9	64.1	280.6	131.6	118.0	256.5	102.7	126.5	618.5	357.2	184.4	8.7	67.5	10.8	45.1	2,225.0	109.0	-	-	27.8
22年度	8,522.6	4,998.9	132.1	306.3	9.3	62.6	280.3	122.9	117.0	256.4	81.4	90.6	540.4	315.3	168.3	7.8	66.6	10.6	46.1	2,578.3	112.0	-	-	26.3
23年度	8,762.5	5,108.2	137.7	332.6	7.1	48.2	285.5	143.0	136.7	279.5	89.7	84.4	482.8	288.4	147.8	6.7	72.5	10.3	43.9	2,724.0	89.0	-	-	27.1
24年度	8,640.9	5,214.2	123.4	312.1	5.6	51.6	295.0	166.3	126.1	333.0	88.5	68.7	448.9	266.8	140.9	5.8	70.5	10.0	45.0	2,519.0	93.0	-	-	30.1
25年度	8,670.8	5,287.6	121.2	315.1	4.6	36.0	280.8	162.4	132.7	359.3	88.3	71.2	421.9	246.4	134.0	6.6	69.6	9.3	45.7	2,575.0	114.1	-	-	26.5
26年度	8,588.1	5,404.2	101.5	318.0	3.7	39.2	274.1	163.7	137.3	392.5	84.0	54.8	367.1	214.0	122.4	5.9	64.1	8.6	41.6	2,546.5	135.0	-	-	27.1
27年度	8,709.3	5,487.1	101.9	322.5	3.7	40.0	262.2	170.5	163.3	429.5	82.7	37.6	336.7	201.3	114.2	5.5	66.9	8.3	41.5	2,624.0	132.0	-	-	25.8
28年度	8,917.9	5,604.7	102.8	315.1	3.7	29.9	498.9	191.5	262.4	529.8	134.0	35.7	301.6	205.0	111.6	5.0	65.9	8.0	42.7	2,778.0	146.0	-	-	25.9
29年度	8,584.3	5,672.7	100.5	298.2	2.4	31.1	275.0	185.1	145.2	590.9	98.3	57.0	278.1	167.8	100.8	4.3	58.7	7.5	44.0	3,003.3	134.0	-	-	24.7

【資料】環境課

【注】平成12年度以前の数値には、旧関金町を含まない。

- 平成16年1月から家庭系びんは分別収集することとした。
- 平成16年度から事業系びんは分別収集することとした。
- 平成19年度から廃食用油は分別収集することとした。
- 平成21年度から事業系古紙類、食品リサイクルを算入。
- 平成12年11月～平成13年3月

市民税の課税状況(課税各年度7月1日現在)

単位:人、千円

年度	給与所得者		営業等所得者		農業所得者		その他事業所得者		その他所得者		分離課税者		合計	
	人員	1人平均課税標準額	人員	1人平均課税標準額	人員	1人平均課税標準額	人員	1人平均課税標準額	人員	1人平均課税標準額	人員	1人平均課税標準額	人員	1人平均課税標準額
平成 2年度	14,890	1,401	1,072	1,436	438	987	495	3,366	1,360	1,123	198	9,765	18,453	1,515
7年度	16,989	1,797	1,051	1,638	478	1,551	450	2,741	1,581	1,051	117	9,546	20,666	1,790
12年度	16,897	1,792	834	1,669	126	1,068	380	2,627	1,821	1,116	92	9,866	20,150	1,774
15年度	15,699	1,687	955	2,041	103	942	※平成14年度より 営業所得者に含む		1,744	1,071	91	8,229	18,592	1,675
16年度	16,664	1,579	981	1,844	156	1,036			1,843	974	295	5,165	19,939	1,585
17年度	16,931	1,576	1,000	1,849	167	1,566			2,076	965	181	6,328	20,355	1,570
18年度	16,902	1,570	933	1,859	159	1,420			3,469	1,000	192	5,446	21,655	1,524
19年度	16,814	1,558	904	1,957	185	1,206			3,442	964	194	6,007	21,539	1,517
20年度	16,617	1,550	865	2,055	195	1,333			3,299	993	149	6,132	21,125	1,514
21年度	16,326	1,533	803	1,989	187	1,547			3,234	946	87	7,387	20,637	1,484
22年度	15,570	1,481	800	1,744	153	1,404			3,287	898	94	7,730	19,904	1,425
23年度	15,639	1,482	788	1,807	206	1,688			3,332	905	88	5,529	20,053	1,420
24年度	15,806	1,559	755	2,060	186	1,857			3,384	894	75	5,618	20,206	1,484
25年度	15,690	1,547	724	1,934	209	1,547			3,330	873	88	5,152	20,041	1,465
26年度	15,692	1,522	718	2,074	193	1,829			3,244	865	154	7,885	20,001	1,487
27年度	15,752	1,551	730	2,070	157	1,360			3,019	865	159	6,476	19,817	1,504
28年度	15,973	1,556	739	2,315	201	1,779			3,107	845	153	5,273	20,173	1,505
29年度	15,986	1,568	696	2,275	235	2,392			3,069	849	143	5,392	20,129	1,519
30年度	16,138	1,588	751	2,562	227	2,368			2,984	803	191	4,781	20,291	1,547

【資料】 税務課

市税等の状況

単位:千円、%

区分	平成2年度		平成7年度		平成12年度		平成16年度		平成18年度		平成19年度		平成20年度		平成21年度	
	賦課額	収納率	賦課額	収納率	賦課額	収納率	賦課額	収納率	賦課額	収納率	賦課額	収納率	賦課額	収納率	賦課額	収納率
市民税個人	1,642,268	68.3	1,847,679	93.6	1,714,922	94.3	1,414,843	93.9	1,589,157	94.4	2,017,337	94.8	2,039,756	94.4	1,986,748	94.2
市民税法人	669,540	96.5	941,258	98.8	799,419	99.0	617,913	98.7	676,874	98.6	574,755	98.3	734,085	98.5	426,673	96.6
固定資産税	2,125,414	66.3	2,778,067	93.5	3,085,796	92.6	3,211,959	90.8	3,362,835	90.0	3,460,852	89.7	3,552,702	89.1	3,435,997	89.7
固定資産税交納付金	12,513	100.0	14,822	100.0	23,336	100.0	25,833	100.0	28,699	100.0	26,522	100.0	23,040	100.0	24,108	100.0
特別土地保有税	1,472	95.9	1,319	100.0	1,734	80.3	1,432	0.0	1,395	0.0	1,395	0.0	1,395	0.0	0	0.0
軽自動車税	70,758	91.6	84,348	92.5	98,724	94.2	111,173	93.8	130,085	92.7	133,321	91.8	135,256	91.2	138,289	92.0
市たばこ税	185,780	100.0	254,989	100.0	339,352	100.0	345,178	100.0	348,060	100.0	339,578	100.0	298,174	100.0	280,950	100.0
都市計画税	194,399	66.1	244,387	93.4	273,251	92.6	279,255	91.1	276,584	89.8	284,220	89.5	289,696	88.9	282,762	89.6
国民健康保険料(税)一般	1,316,782	64.5	1,299,330	88.0	1,360,201	84.0	1,436,265	81.0	1,268,676	78.9	1,263,902	77.4	1,136,868	74.8	1,125,271	75.0
国民健康保険料(税)退職	224,587	84.9	245,008	98.3	222,799	94.0	269,362	86.4	338,817	85.9	356,206	86.3	150,769	68.3	141,998	67.0
入湯税	-	-	-	-	-	-	2,804	47.2	4,603	67.0	4,916	70.1	4,134	64.9	3,806	70.7

区分	平成22年度		平成23年度		平成24年度		平成25年度		平成26年度		平成27年度		平成28年度		平成29年度	
	賦課額	収納率	賦課額	収納率	賦課額	収納率	賦課額	収納率	賦課額	収納率	賦課額	収納率	賦課額	収納率	賦課額	収納率
市民税個人	1,835,692	94.4	1,821,127	95.1	1,885,062	96.0	1,851,565	96.8	1,859,123	97.7	1,846,512	98.2	1,863,086	98.6	1,862,945	99.0
市民税法人	636,431	97.6	643,809	97.5	544,706	97.3	614,041	98.3	543,277	98.5	559,476	98.6	487,526	98.7	568,243	98.7
固定資産税	3,362,108	89.6	3,306,043	90.4	3,093,469	90.3	3,019,238	90.8	2,983,521	93.7	2,806,275	94.4	2,845,545	94.9	2,888,116	95.3
固定資産税交納付金	24,304	100.0	24,183	100.0	23,382	100.0	22,174	100.0	22,038	100.0	21,749	100.0	21,007	100.0	20,922	100.0
特別土地保有税	0	0.0	0	0.0	0	0.0	0	0.0	0	0.0	0	0.0	0	0.0	0	0.0
軽自動車税	137,911	92.9	137,733	93.7	139,242	94.4	140,503	95.1	143,073	96.4	146,772	97.4	169,293	97.6	174,383	98.4
市たばこ税	289,038	100.0	348,660	100.0	340,928	100.0	384,496	100.0	377,445	100.0	373,665	100.0	360,110	100.0	341,134	100.0
都市計画税	279,891	89.6	150,122	84.4	138,130	85.0	20,007	18.3	14,467	34.0	7,893	17.0	5,511	15.5	4,424	10.6
国民健康保険料(税)一般	1,210,758	77.1	1,247,712	76.6	1,302,639	79.4	1,268,371	80.8	1,198,666	82.2	1,147,074	83.1	1,136,268	84.1	1,111,480	86.7
国民健康保険料(税)退職	165,261	71.3	130,114	94.4	143,264	94.9	128,582	96.3	98,461	96.4	74,248	95.3	48,137	94.2	23,007	91.2
入湯税	3,440	68.7	3,291	64.9	3,252	66.2	3,353	67.2	3,180	65.9	3,229	66.9	1,868	98.0	1,899	98.0

【資料】税務課、保険年金課

【注】・各年度の賦課額及び収納率には、当該年度分のほか、繰越分を含む。

・入湯税は各年度3月31日現在、市税・国民健康保険料は、次年度の5月31日現在で示す。

・平成16年度は、倉吉市と関金町を合算した数値である。

小学校概況(各年5月1日現在)

単位:校、学級、人

区分	平成2年度	平成7年度	平成12年度	平成13年度	平成14年度	平成15年度	平成16年度	平成17年度	平成18年度	平成19年度	平成20年度
学校数(校)	14	14	14	14	14	14	14	16	16	16	16
うち本校	12	12	12	12	12	12	12	14	14	14	14
うち分校	2	2	2	2	2	2	2	2	2	2	2
学級数(総数)	153	137	133	133	139	135	134	152	151	147	150
うち単式	141	124	111	110	116	113	114	128	126	117	120
うち複式	1	2	-	-	-	-	-	-	-	3	1
うち特別支援	11	11	22	23	23	22	20	24	25	27	29
児童数(総数)	4,200	3,638	2,982	2,929	2,889	2,803	2,744	2,945	2,902	2,832	2,771
うち男	2,148	1,825	1,495	1,460	1,442	1,403	1,388	1,508	1,508	1,483	1,460
うち女	2,052	1,813	1,487	1,469	1,447	1,400	1,356	1,437	1,394	1,349	1,311
第一学年(総数)	684	562	468	499	452	447	434	467	464	457	442
うち男	343	275	242	239	217	225	239	257	256	228	222
うち女	341	287	226	260	235	222	195	210	208	229	220
第二学年(総数)	656	544	467	470	500	453	445	463	479	466	460
うち男	337	261	243	239	242	213	221	254	265	261	230
うち女	319	283	224	231	258	240	224	209	214	205	230
第三学年(総数)	689	621	486	453	463	497	456	471	461	482	463
うち男	371	323	251	235	239	242	215	236	254	267	260
うち女	318	298	235	218	224	255	241	235	207	215	203
第四学年(総数)	670	586	518	489	457	461	494	505	469	460	486
うち男	343	305	248	253	235	235	240	242	239	253	266
うち女	327	281	270	236	222	226	254	263	230	207	220
第五学年(総数)	761	656	490	523	490	455	461	529	503	465	452
うち男	381	321	241	252	254	234	238	256	237	236	247
うち女	380	335	249	271	236	221	223	273	266	229	205
第六学年(総数)	740	669	553	495	527	490	454	510	526	502	468
うち男	373	340	270	242	255	254	235	263	257	238	235
うち女	367	329	283	253	272	236	219	247	269	264	233
教員数(総数)	229	216	210	217	225	225	228	246	239	243	238
うち男	97	90	89	87	86	84	83	99	93	94	101
うち女	132	126	121	130	140	141	145	147	146	149	137

【資料】「学校基本調査」文部科学省

【注】平成16年度以前の数値には、旧関金町を含まない。

小学校概況(各年5月1日現在)

単位:校、学級、人

区分	平成21年度	平成22年度	平成23年度	平成24年度	平成25年度	平成26年度	平成27年度	平成28年度	平成29年度	平成30年度
学校数(校)	16	16	16	15	15	15	15	14	14	14
うち本校	14	14	14	14	14	14	14	13	13	13
うち分校	2	2	2	1	1	1	1	1	1	1
学級数(総数)	147	147	148	150	151	155	161	152	152	144
うち単式	117	117	121	119	120	119	126	115	115	111
うち複式	-	-	-	-	-	-	-	-	-	2
うち特別支援	30	30	27	31	31	36	35	37	37	33
児童数(総数)	2,707	2,636	2,594	2,535	2,528	2,519	2,561	2,532	2,476	2,506
うち男	1,425	1,365	1,334	1,279	1,293	1,282	1,341	1,353	1,330	1,346
うち女	1,282	1,271	1,260	1,256	1,235	1,237	1,220	1,179	1,146	1,160
第一学年(総数)	423	412	436	404	438	426	443	391	390	444
うち男	207	200	232	208	236	216	249	205	218	227
うち女	216	212	204	196	202	210	194	186	172	217
第二学年(総数)	437	418	409	436	402	434	425	446	392	390
うち男	220	206	197	231	206	236	217	251	206	215
うち女	217	212	212	205	196	198	208	195	186	175
第三学年(総数)	455	428	413	407	437	400	442	417	436	387
うち男	227	218	206	197	236	201	241	216	247	204
うち女	228	210	207	210	201	199	201	201	189	183
第四学年(総数)	460	453	430	408	411	438	404	434	416	440
うち男	258	229	220	201	196	235	205	238	216	249
うち女	202	224	210	207	215	203	199	196	200	191
第五学年(総数)	483	454	447	429	409	411	438	405	434	415
うち男	266	254	225	216	201	194	237	204	234	217
うち女	217	200	222	213	208	217	201	201	200	198
第六学年(総数)	449	471	459	451	431	410	409	439	408	430
うち男	247	258	254	226	218	200	192	239	209	234
うち女	202	213	205	225	213	210	217	200	199	196
教員数(総数)	235	237	234	240	240	242	246	239	243	242
うち男	103	101	102	101	102	104	101	98	108	107
うち女	132	136	132	139	138	138	145	141	135	135

【資料】「学校基本調査」文部科学省

【注】平成16年度以前の数値には、旧関金町を含まない。

中学校概況(各年5月1日現在)

単位:校、学級、人

区分	平成2年度	平成7年度	平成12年度	平成13年度	平成14年度	平成15年度	平成16年度	平成17年度	平成18年度	平成19年度	平成20年度
学校数(校)	4	4	4	4	4	4	4	5	5	5	5
うち本校	4	4	4	4	4	4	4	5	5	5	5
うち分校	-	-	-	-	-	-	-	-	-	-	-
学級数(総数)	63	61	54	54	53	54	55	62	61	57	59
うち単式	58	55	49	49	45	48	45	51	50	48	49
うち複式	-	-	-	-	-	-	-	-	-	-	-
うち特別支援	5	6	5	5	8	6	10	11	11	9	10
生徒数(総数)	2,226	1,976	1,688	1,668	1,548	1,540	1,474	1,574	1,508	1,491	1,496
うち男	1,103	1,030	853	825	757	747	739	805	792	763	736
うち女	1,123	946	835	843	791	793	735	769	716	728	760
第一学年(総数)	732	648	520	542	484	510	483	487	503	508	491
うち男	364	327	254	260	237	244	258	257	258	249	232
うち女	368	321	266	282	247	266	225	230	245	259	259
第二学年(総数)	725	676	612	519	545	482	508	525	485	498	507
うち男	361	364	311	257	264	237	244	278	258	256	250
うち女	364	312	301	262	281	245	264	247	227	242	257
第三学年(総数)	769	652	556	607	519	548	483	562	520	485	498
うち男	378	339	288	308	256	266	237	270	276	258	254
うち女	391	313	268	299	263	282	246	292	244	227	244
教員数(総数)	122	121	113	117	111	114	119	131	130	126	124
うち男	90	77	74	77	70	73	75	85	84	81	77
うち女	32	44	39	40	41	41	44	46	46	45	47

【資料】「学校基本調査」文部科学省

【注】平成16年度以前の数値には、旧関金町を含まない。

中学校概況(各年5月1日現在)

単位:校、学級、人

区分	平成21年度	平成22年度	平成23年度	平成24年度	平成25年度	平成26年度	平成27年度	平成28年度	平成29年度	平成30年度
学校数(校)	5	5	5	5	5	5	5	5	5	5
うち本校	5	5	5	5	5	5	5	5	5	5
うち分校	-	-	-	-	-	-	-	-	-	-
学級数(総数)	59	57	56	58	55	58	56	56	54	56
うち単式	46	44	44	47	44	45	42	43	42	40
うち複式	-	-	-	-	-	-	-	-	-	-
うち特別支援	13	13	12	11	11	13	14	13	12	16
生徒数(総数)	1,421	1,355	1,304	1,318	1,315	1,286	1,234	1,184	1,194	1,187
うち男	699	691	698	724	705	678	616	580	602	607
うち女	722	664	606	594	610	608	618	604	592	580
第一学年(総数)	436	429	440	445	426	410	389	388	416	382
うち男	219	238	241	244	217	210	189	185	229	192
うち女	217	191	199	201	209	200	200	203	187	190
第二学年(総数)	483	439	429	439	447	431	410	387	390	417
うち男	231	220	237	240	247	221	207	188	184	232
うち女	252	219	192	199	200	210	203	199	206	185
第三学年(総数)	502	487	435	434	442	445	435	409	388	388
うち男	249	233	220	240	241	247	220	207	189	183
うち女	253	254	215	194	201	198	215	202	199	205
教員数(総数)	125	123	122	122	115	130	120	120	117	122
うち男	78	76	77	73	70	75	76	77	75	73
うち女	47	47	45	49	45	55	44	43	42	49

【資料】「学校基本調査」文部科学省

【注】平成16年度以前の数値には、旧関金町を含まない。

年金等受給状況(各年3月31日)

年次	拠出年金		福祉年金		敬老年金	
	受給権者	年金額	受給権者	年金額	受給権者	年金額
昭和60年	5,181 人	1,665,857 千円	2,271 人	771,072 千円	108 人	3,237 千円
平成 2年	6,909	2,810,598	883	300,926	25	900
7年	7,964	3,990,838	377	150,649	23	804
12年	9,578	5,642,114	127	44,185	4	108
13年	9,917	5,921,868	95	32,254	2	60
14年	10,224	6,239,991	50	18,056	1	36
15年	10,511	6,520,776	40	15,942	1	12
16年	10,755	6,672,665	33	12,382	0	0
17年	12,094	7,617,854	21	9,253	0	0
18年	12,381	7,897,757	20	7,369	0	0
19年	12,647	8,142,010	16	5,327	0	0
20年	12,755	8,289,226	11	3,298	0	0
21年	13,148	8,618,105	9	2,435	0	0
22年	14,006	9,397,202	8	1,217	0	0
23年	14,119	9,397,202	3	808	0	0
24年	14,338	9,737,318	2	806	0	0
25年	14,801	10,100,414	0	0	0	0
26年	15,201	10,358,130	0	0	0	0
27年	15,497	10,540,360	0	0	0	0
28年	15,756	10,887,682	0	0	0	0
29年	15,979	11,101,885	0	0	0	0
30年	16,254	11,283,590	0	0	0	0

【資料】 保険年金課

【注】 平成16年以前の数値には、旧関金町を含まない。

国民健康保険の概要(各年4月～翌年3月)

年度	被保険者		療養医療費		保険料・税(本算定)		国保補助金
	世帯数	被保険者数	件数	費用額	1世帯当たり	被保険者1人当たり	
昭和60年度	8,706 世帯	20,942 人	172,627 件	3,506,346 千円	116,729 円	48,220 円	1,246,963 千円
平成 2年度	8,301	18,280	188,233	4,682,904	149,744	67,024	1,098,361
7年度	8,428	16,882	205,559	6,123,319	168,724	83,644	1,366,023
12年度	9,283	17,583	292,200	7,069,641	159,407	88,226	1,435,020
17年度	11,331	21,122	373,251	9,167,104	109,871	58,579	1,885,694
18年度	11,543	21,143	379,262	9,307,798	106,659	57,929	1,926,396
19年度	11,564	20,941	373,897	9,284,096	107,115	58,710	1,899,979
20年度	8,708	14,721	206,156	4,226,679	104,942	58,320	1,681,831
21年度	8,489	14,761	209,134	4,430,485	103,689	59,338	1,587,135
22年度	8,374	14,394	205,067	4,440,268	115,763	67,106	1,812,831
23年度	8,198	14,073	202,722	4,524,749	117,305	68,175	1,945,773
24年度	8,127	13,819	204,283	4,583,119	131,545	76,893	1,732,374
25年度	8,018	13,475	204,156	4,575,166	129,083	76,647	1,719,178
26年度	7,813	12,986	200,372	4,522,701	123,987	75,380	1,669,773
27年度	7,643	12,515	196,201	4,744,500	123,740	74,991	1,666,271
28年度	7,478	12,017	189,216	4,424,170	124,846	77,454	1,784,709
29年度	7,241	11,499	184,060	4,249,438	124,620	77,851	1,525,279

【資料】 保険年金課

【注】 ・平成16年以前の数値には、旧関金町を含まない。

・保険料・税は、平成19年度以前は医療保険分、平成20年度以降は医療保険分と後期高齢者支援金分を合算した数値である。

医療施設の状況(各年12月31日現在)

年次	病院数	病床数					一般診療所		歯科		施術所数
		総数	一般	療養型	精神	感染症	施設数	病床数	診療所数	技工所数	
昭和60年	8	1,258	902	-	340	16	56	264	23	8	24
平成 2年	8	1,373	992	-	365	16	53	232	25	8	26
7年	8	1,395	1,012	-	367	16	59	196	23	8	29
12年	9	1,399	1,098	-	297	4	59	148	24	8	20
17年	9	1,371	869	220	278	4	60	126	26	9	26
20年	9	1,355	853	220	278	4	58	111	26	7	27
25年	9	1,355	853	220	278	4	54	84	29	7	28
26年	9	1,355	853	220	278	4	54	84	29	7	28
27年	9	1,355	853	220	278	4	52	65	29	7	26
28年	9	1,355	853	220	278	4	51	43	28	6	27
29年	9	1,355	853	220	278	4	53	43	29	7	27
30年	9	1,355	853	220	278	4	54	43	29	6	27

【資料】 鳥取県中部総合事務所福祉保健局

保育所・母子生活支援施設・助産施設の状況

(1) 公立 (各年3月1日現在)

年次	保育所				母子生活支援施設				助産施設(12/31現在)		
	施設数	定員	入所児童数	職員数(4/1現在)	設置数	定員世帯	入所世帯	入所人員	設置数	定員	措置人員
平成 7年	10	745	598	108	-	-	-	-	1	25	0
12年	10	670	607	132	-	-	-	-	1	25	0
17年	12	805	691	166	-	-	-	-	1	25	2
20年	11	725	616	152	-	-	-	-	1	25	3
25年	11	725	666	145	-	-	-	-	1	25	0
26年	10	680	645	137	-	-	-	-	1	25	0
27年	10	680	638	132	-	-	-	-	1	25	0
28年	10	715	603	111	-	-	-	-	1	25	0
29年	10	715	586	116	-	-	-	-	1	25	0
30年	10	715	565	114	-	-	-	-	1	25	0

【注】 平成7年は全て12月31日現在、平成12年の保育所の職員数は3月1日現在の数値である。

(2) 私立 (各年3月1日現在)

年次	保育所				母子生活支援施設				助産施設		
	施設数	定員	入所児童数	職員数(4/1現在)	設置数	定員世帯	入所世帯	入所人員	設置数	定員	措置人員
平成 7年	12	1,095	1,008	172	1	20	20	51	-	-	-
12年	13	1,035	1,152	241	1	20	19	50	-	-	-
17年	13	1,065	1,232	248	2	50	50	143	-	-	-
20年	13	1,095	1,279	247	2	55	52	154	-	-	-
25年	15	1,104	1,293	274	2	55	46	130	-	-	-
26年	15	1,094	1,279	257	2	55	47	135	-	-	-
27年	16	1,114	1,327	265	2	55	54	150	-	-	-
28年	16	1,470	1,382	310	2	55	51	146	-	-	-
29年	16	1,474	1,368	283	2	55	43	119	-	-	-
30年	16	1,480	1,339	264	2	55	32	93	-	-	-

【資料】 子ども家庭課 【注】 平成7年は全て12月31日現在、平成12年の保育所の職員数は3月1日現在の数値、平成17年は、倉吉市と旧関金町を合算した数値である。

会計別当初予算状況

単位:千円

区分	昭和60年度	平成2年度	平成7年度	平成12年度	平成15年度	平成16年度			平成17年度	平成18年度	平成19年度	平成20年度	
						(倉吉市)	(旧関金町)	(一部事務組合)					
一般会計	13,229,640	17,445,111	24,708,659	24,909,615	22,089,778	22,392,106	4,148,136	67,466	23,059,976	24,654,848	24,343,171	23,843,239	
国民健康保険事業	2,537,599	2,794,333	3,343,120	3,658,244	4,153,096	4,119,071	449,231	-	4,534,789	4,657,644	5,511,399	5,528,367	
後期高齢者医療事業	-	-	-	-	-	-	-	-	-	-	-	574,078	
介護保険事業	-	-	-	2,381,047	2,844,279	3,097,120	334,743	-	3,771,678	3,848,067	4,003,347	4,262,458	
老人保健事業	2,124,506	3,292,241	4,749,988	5,683,352	5,496,364	5,259,760	638,482	-	6,071,112	5,960,234	6,111,313	507,676	
簡易水道事業	77,123	114,860	58,121	212,175	75,890	111,316	87,389	-	191,631	236,190	219,436	220,694	
温泉配湯事業	-	-	-	-	-	-	8,249	-	7,329	6,988	9,350	9,540	
住宅資金貸付事業	248,725	157,655	604,031	101,790	157,187	152,365	7,218	-	134,450	116,922	95,299	89,754	
高齢者・障害者住宅整備資金貸付事業	27,070	36,683	67,761	29,456	22,359	20,385	4,099	-	5,080	5,219	4,272	3,523	
土地取得事業	77,000	480,291	121,281	54,109	54,003	54,003	-	-	54,003	54,000	54,000	26,000	
東中学校公園線沿道土地地区画整理事業	-	-	405,000	51,927	-	-	-	-	-	-	-	-	
上灘土地地区画整理事業	444,923	168,508	-	-	-	-	-	-	-	-	-	-	
河北土地地区画整理事業	292,702	1,079,225	400,175	72,352	53,040	-	-	-	-	-	-	-	
河北第二土地地区画整理事業	-	515,146	212,138	56,755	36,471	-	-	-	-	-	-	-	
上井羽合線沿道土地地区画整理事業	-	-	-	-	843,167	538,766	-	-	648,766	622,244	399,139	91,337	
宅地造成事業	-	-	-	-	-	-	22,476	-	-	-	-	-	
下水道事業	1,107,465	2,190,251	4,531,453	4,209,893	3,607,443	3,298,956	379,100	-	3,443,163	3,599,531	3,275,133	4,655,126	
駐車場事業	6,077	11,153	25,630	34,491	34,821	34,066	-	-	33,919	33,600	33,492	31,824	
集落排水事業	-	-	502,414	950,765	886,786	949,067	230,934	-	1,099,208	674,939	762,016	602,798	
高城財産区	19,629	23,617	15,903	14,595	5,578	3,120	-	-	3,152	3,201	5,240	10,074	
小鴨財産区	11,028	4,556	3,281	2,739	4,077	654	-	-	755	538	1,070	2,038	
北谷財産区	1	1	2	155	157	158	-	-	158	158	158	158	
上北条財産区	2,158	1,044	162,715	39,735	33,745	32,708	-	-	31,654	30,594	29,529	28,572	
国民宿舎事業	-	-	-	-	-	-	-	-	-	-	89,104	74,675	
矢送財産区	-	-	-	-	-	-	632	-	-	-	-	-	
水道事業会計	(収入)	584,335	794,029	1,005,794	1,040,149	1,020,103	1,037,170	-	-	1,030,970	1,005,964	949,042	907,969
	(支出)	571,805	785,920	983,685	1,027,056	977,668	955,980	-	-	977,471	933,258	930,252	891,152
国民宿舎事業会計 1)	(収入)	-	-	-	-	-	-	4,156	-	351,895	289,432	290,518	-
	(支出)	-	-	-	-	-	-	53,339	-	331,363	289,170	289,858	-

交付税額の推移

単位:千円

区分	昭和60年度	平成2年度	平成7年度	平成12年度	平成13年度	平成14年度	平成15年度	平成16年度 ³⁾	平成17年度	平成18年度	平成19年度	平成20年度
交付税額	2,527,568	4,366,756	6,169,186	6,942,820	6,657,257	6,383,539	6,213,879	7,685,393	7,982,625	7,835,366	7,579,192	7,731,201
指数 ²⁾	41.5	71.7	101.4	114.1	109.4	104.9	102.1	126.3	131.1	128.7	124.5	127.0
普通交付税	2,186,056	3,767,194	5,507,704	6,012,728	5,797,826	5,551,184	5,443,808	6,766,202	7,071,445	6,985,247	6,789,981	6,922,306
特別交付税	341,512	599,562	661,482	930,092	859,431	832,355	770,071	919,191	911,180	850,119	789,211	808,895
基準財政需要額 (A)	5,171,812	7,471,501	10,254,225	11,094,228	10,990,698	10,539,002	10,179,375	11,978,037	11,912,311	12,008,809	11,758,213	11,783,403
基準財政収入額 (B)	2,978,377	3,705,089	4,738,288	5,081,500	5,196,351	4,981,333	4,716,087	5,206,062	5,262,075	5,467,123	5,425,819	5,350,213
財政力指数 (B/A)	0.576	0.496	0.462	0.458	0.473	0.473	0.463	0.424	0.431	0.444	0.461	0.454

【資料】「倉吉市予算書」等 財政課

【注】1) 国民宿舎事業会計は、平成19年8月に法適用企業から法非適用企業となった。

2) 指数は平成10年度を100とする(平成10年度 交付税額 6,086,836千円)。

3) 平成16年度は、倉吉市、関金町、関金町倉吉市中学校組合を合わせて調整した数値。

会計別当初予算状況

単位:千円

区分	平成21年度	平成22年度	平成23年度	平成24年度	平成25年度	平成26年度	平成27年度	平成28年度	平成29年度	平成30年度	
一般会計	24,453,619	26,385,137	26,675,528	26,030,590	26,557,360	25,822,085	29,216,406	27,951,654	27,658,999	26,449,072	
国民健康保険事業	5,413,748	5,575,924	5,575,775	5,731,627	5,812,261	5,766,512	6,452,732	6,538,523	6,210,556	5,153,233	
後期高齢者医療事業	531,657	519,442	522,102	533,311	536,281	568,940	568,804	561,454	566,480	591,032	
介護保険事業	4,243,018	4,581,523	4,745,011	4,825,174	4,996,609	5,035,652	5,240,426	5,070,664	5,163,921	5,414,173	
老人保健事業	38,883	31,952	19,345	2,464	-	-	-	-	-	-	
簡易水道事業	228,872	230,886	238,351	245,556	214,066	223,179	243,816	236,118	238,055	207,039	
温泉配湯事業	9,952	9,625	9,627	9,626	9,634	9,481	9,484	9,472	9,166	9,167	
住宅資金貸付事業	114,544	69,606	79,130	64,395	55,956	60,854	69,987	65,790	63,612	53,737	
高齢者・障害者住宅整備資金貸付事業	3,255	2,399	1,354	727	319	1,093	-	-	-	-	
土地取得事業	36,000	36,000	36,000	36,000	36,000	36,000	36,000	36,000	36,007	36,007	
東中学校公園線沿道土地区画整理事業	-	-	-	-	-	-	-	-	-	-	
上灘土地区画整理事業	-	-	-	-	-	-	-	-	-	-	
河北土地区画整理事業	-	-	-	-	-	-	-	-	-	-	
河北第二土地区画整理事業	-	-	-	-	-	-	-	-	-	-	
上井羽合線沿道土地区画整理事業	108,732	152,265	151,237	141,166	-	-	-	-	-	-	
宅地造成事業	-	-	-	-	-	-	-	-	-	-	
下水道事業	4,458,356	3,144,992	3,156,241	3,103,855	2,949,283	3,119,375	3,003,686	3,003,933	2,859,995	2,734,285	
駐車場事業	25,170	24,134	17,034	16,843	16,840	6,813	6,613	7,134	6,780	16,187	
集落排水事業	649,800	623,408	621,740	610,027	596,986	675,059	677,507	674,060	607,945	628,942	
高城財産区	9,790	21,713	17,414	17,043	44,583	18,260	13,184	11,670	11,730	6,403	
小鴨財産区	5,108	5,495	4,731	4,672	3,522	3,512	4,786	4,972	2,601	2,700	
北谷財産区	158	158	158	158	258	258	258	664	787	787	
上北条財産区	26,397	26,624	23,474	22,473	21,618	20,603	19,708	18,694	17,780	16,858	
国民宿舍事業	72,900	77,461	76,755	71,131	75,701	67,236	66,063	29,851	-	-	
矢送財産区	-	-	-	-	-	-	-	-	-	-	
水道事業会計	(収入)	894,583	877,385	854,055	844,869	856,305	885,905	855,508	859,462	856,601	855,858
	(支出)	865,845	861,281	843,469	834,380	797,333	793,840	764,421	770,586	792,898	826,737

交付税額の推移

単位:千円

区分	平成21年度	平成22年度	平成23年度	平成24年度	平成25年度	平成26年度	平成27年度	平成28年度	平成29年度
交付税額	7,937,079	8,393,506	7,990,422	7,876,645	7,877,680	7,699,114	7,854,049	7,589,807	7,390,082
指数 1)	130.4	137.9	131.3	129.4	129.4	126.5	129.0	124.7	121.4
普通交付税	7,104,507	7,507,740	7,111,584	7,041,529	7,044,227	6,878,627	7,032,483	6,621,535	6,547,422
特別交付税	832,572	885,766	878,838	835,116	833,453	820,487	821,566	968,272	842,660
基準財政需要額 (A)	11,873,493	11,747,664	11,527,292	11,303,352	11,236,522	11,230,074	11,634,626	11,551,064	11,491,753
基準財政収入額 (B)	5,253,142	4,758,218	4,987,341	4,888,437	4,841,042	4,938,026	5,044,490	5,183,069	5,127,121
財政力指数 (B/A)	0.442	0.405	0.433	0.432	0.431	0.440	0.434	0.449	0.446

【資料】「倉吉市予算書」等 財政課

【注】1) 指数は平成10年度を100とする(平成10年度 交付税額 6,086,836千円)。

歴代行政担当者(平成31年3月1日現在)

市長	氏名	任期
初代	早川 忠篤	S28.10.18 ~ S43.3.12
2代	小谷 善高	S43.4.26 ~ S57.2.19
3代	牧田 実夫	S57.4.11 ~ H2.4.10
4代	早川 芳忠	H2.4.11 ~ H14.4.10
5代	長谷川 稔	H14.4.11 ~ H22.4.10
6代	石田 耕太郎	H22.4.11 ~ 現在

副市長(助役)	氏名	任期
初代	森本 京蔵	S28.12.8 ~ S35.5.14
2代	穂山 正美	S35.6.16 ~ S39.6.15
3代	小林 正隆	S39.8.3 ~ S43.4.9
4代	山田 芳美	S43.10.16 ~ S50.10.6
5代	石田 稔	S50.12.23 ~ S54.6.29
6代	佐々木 早苗	S54.7.22 ~ S57.4.12
7代	池田 幸人	S57.4.24 ~ S61.4.23
8代	尾崎 八郎	S61.6.17 ~ H2.6.6
9代	健代 浩理	H2.7.23 ~ H6.6.30
10代	秋藤 宏之	H6.7.1 ~ H10.6.30
11代	柴田 一彦	H10.7.1 ~ H14.4.11
12代	岡崎 功	H14.4.23 ~ H16.3.31
13代	安木 睦夫	H16.6.21 ~ H19.6.30
14代	増井 壽雄	H19.12.17 ~ H21.10.8
15代	尾坂 英己	H22.7.1 ~ H25.3.31
16代	山崎 昌徳	H25.4.1 ~ 現在

収入役	氏名	任期
初代	中川 利夫	S28.12.8 ~ S30.12.31
2代	沖江 亀治	S31.1.1 ~ S38.12.31
3代	福井 忠利	S39.1.8 ~ S44.11.30
4代	石田 稔	S44.12.1 ~ S50.12.22
5代	佐々木 早苗	S50.12.23 ~ S54.7.21
6代	宍戸 春清	S54.7.22 ~ S60.8.15
7代	田民 義明	S61.1.1 ~ H1.12.31
8代	森 義男	H2.1.1 ~ H5.12.31
9代	福井 春光	H6.6.14 ~ H10.6.13
10代	松井 一郎	H10.6.19 ~ H14.4.11
11代	多賀 正樹	H14.12.13 ~ H17.12.31

教育長	氏名	任期
初代	浜辺 正規	S28.11.5 ~ S31.9.30
2代	尾崎 茂	S31.10.1 ~ S44.10.20
3代	福井 忠利	S44.12.1 ~ S46.11.10
4代	丸井 晴美	S46.12.28 ~ S50.10.2
5代	福井 達夫	S50.10.8 ~ S51.8.10
6代	福井 寛	S51.10.12 ~ S61.12.12
7代	小川 幸人	S61.12.27 ~ H7.10.2
8代	足羽 一昭	H7.10.3 ~ H13.3.31
9代	八田 洋太郎	H13.4.2 ~ H14.4.16
10代	福光 純一	H14.6.14 ~ H21.3.31
11代	福井 伸一郎	H21.4.1 ~ H30.3.31
12代	小椋 博幸	H30.4.2 ~ 現在

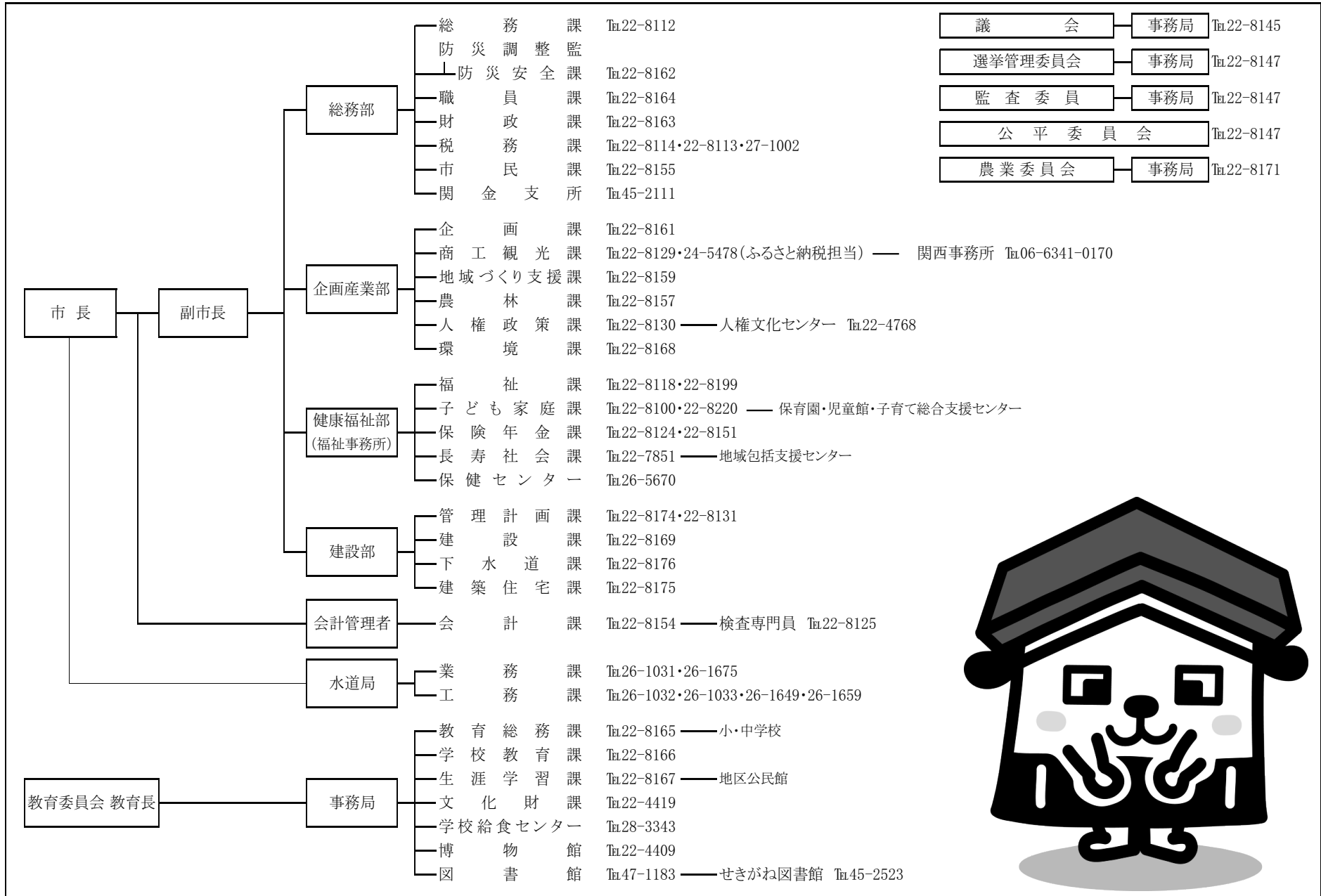
議長	氏名	任期
初代	倉繁 忠吉	S28.11.2 ~ S31.4.24
2代	伊藤 武夫	S31.4.24 ~ S36.9.28
3代	山本 寿雄	S36.10.25 ~ S38.12.11
4代	廣吉 収	S38.12.11 ~ S40.10.22
5代	牧田 実夫	S40.10.25 ~ S44.10.22
6代	野儀 久市	S44.10.23 ~ S48.10.22
7代	大橋 二郎	S48.10.23 ~ S54.9.10
8代	宮本 薫	S54.9.10 ~ S56.10.22
9代	清水 小弥太	S56.10.23 ~ H1.10.22
10代	八渡 吉永	H1.10.23 ~ H2.6.13
11代	矢野 英夫	H2.6.14 ~ H3.12.13
12代	山口 博	H3.12.13 ~ H5.10.22
13代	吉田 勤	H5.10.25 ~ H7.9.25
14代	吉田 忠良	H7.9.25 ~ H9.10.22
15代	杉原 義人	H9.10.23 ~ H12.3.10
16代	吉田 勤	H12.3.10 ~ H13.10.22
17代	松井 良孝	H13.10.23 ~ H14.5.21
18代	谷本 修一	H14.6.3 ~ H14.7.22
19代	福井 康夫	H14.7.22 ~ H15.9.11
20代	山口 博敬	H15.9.11 ~ H19.11.2
21代	段塚 廣文	H19.11.2 ~ H21.10.22
22代	福井 康夫	H21.10.23 ~ H23.9.21
23代	谷本 修一	H23.9.21 ~ H25.10.22
24代	由田 隆	H25.10.25 ~ H27.9.25
25代	高田 周儀	H27.9.25 ~ H29.10.22
26代	坂井 徹	H29.10.23 ~ 現在

副議長	氏名	任期
初代	伊藤 武夫	S28.11.2 ~ S31.4.24
2代	朝倉 米太郎	S31.7.2 ~ S32.10.22
3代	野儀 久市	S32.10.25 ~ S36.10.22
4代	牧田 実夫	S36.10.25 ~ S38.12.11
5代	駒井 喜久蔵	S38.12.11 ~ S40.10.22
6代	山脇 明	S40.10.26 ~ S44.1.28
7代	小谷 義雄	S44.2.3 ~ S44.10.22
8代	藤原 善夫	S44.10.23 ~ S48.10.22
9代	山口 博	S48.10.23 ~ S50.3.11
10代	駒井 喜久蔵	S50.3.11 ~ S52.10.22
11代	増田 昭	S52.10.24 ~ S54.3.7
12代	清水 小弥太	S54.3.7 ~ S56.10.22
13代	大嶋 巖	S56.10.23 ~ S58.9.24
14代	吉田 勤	S58.9.24 ~ S60.10.22
15代	藤原 栄喜	S60.10.26 ~ H1.10.22
16代	杉根 修	H1.10.23 ~ H3.3.18
17代	佐々木 敬	H3.3.18 ~ H3.12.13
18代	福田 勝頼	H3.12.13 ~ H5.10.22
19代	杉原 義人	H5.10.25 ~ H7.9.25
20代	熊谷 一男	H7.9.25 ~ H9.10.22
21代	福井 康夫	H9.10.23 ~ H11.9.21
22代	興治 英夫	H11.9.21 ~ H13.10.22
23代	福井 孝良	H13.10.23 ~ H14.6.3
24代	石田 政彦	H14.6.3 ~ H14.6.28
25代	山口 博敬	H14.7.22 ~ H15.9.11
26代	梓島 和江	H15.9.11 ~ H17.10.22
27代	段塚 廣文	H17.10.24 ~ H19.11.2
28代	坂井 徹	H19.11.2 ~ H21.10.22
29代	金光 隆	H21.10.23 ~ H23.9.21
30代	佐々木 敬敏	H23.9.21 ~ H25.10.22
31代	大田 進	H25.10.25 ~ H25.12.16
32代	鳥飼 幹男	H25.12.16 ~ H27.9.25
33代	伊藤 正三	H27.9.25 ~ H29.10.22
34代	福谷 直美	H29.10.23 ~ 現在

★連続した複数任期の場合は一代としている。

【資料】 職員課、議会事務局

倉吉市の行政機構図(平成31年3月1日現在)



【資料】総務課