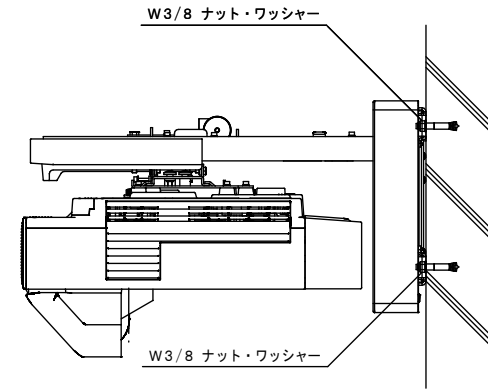
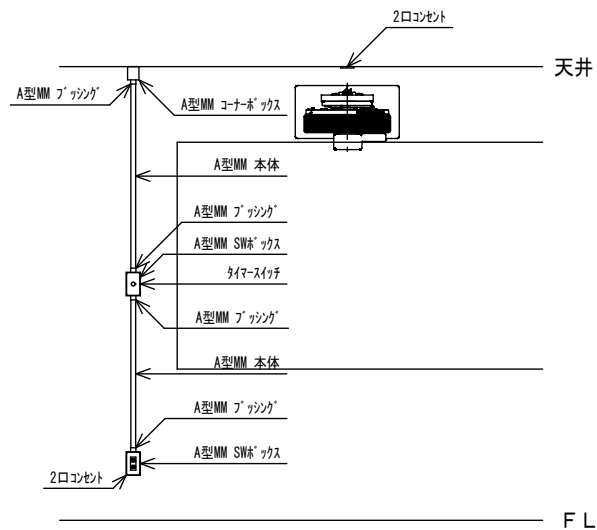


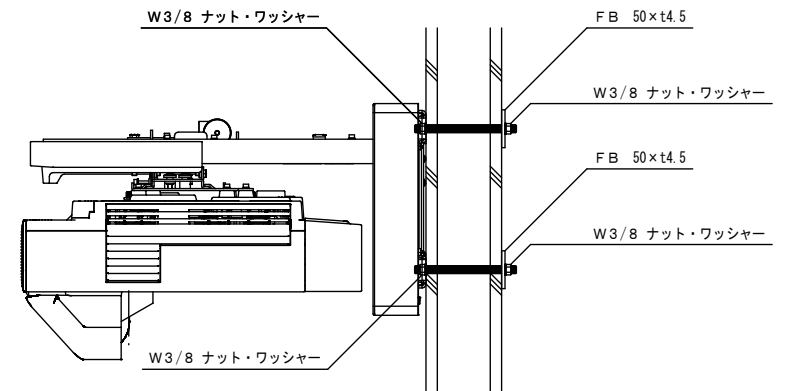
正面 アンカー打設



側面 RC構造の場合



立面図



側面 その他構造の場合

プロジェクター(壁付)取付